

Deklarované vlastnosti výrobku

 Harmonizovaná norma EN 16510-1 ed.2:2023 | EN 16510-2-1:2022 Ecodesign DIN+ BlmSchV2 15a B-VG 2015

Klasifikace výrobku	Type BE			
		Jmenovitý tepelný výkon (nom)	Částečný tepelný výkon (part)	
Energetická účinnost	$\eta_{nom} \eta_{part}$	80	80	%
Sezónní účinnost při jmenovitém tepelném výkonu spotřebiče	$\eta_{Snom} \eta_{Spart}$	71	---	%
Index energetické účinnosti	EEI	107		
Energetický štítek		A+		
Palivo		Kusové dřevo (Palivové dřevo)		
Doporučená délka paliva		200-350		mm
Průměrná spotřeba paliva		2,35	1,55	kg/h
Povolená dávka paliva		3,0		kg/h
Interval dodávky paliva		1 hodina		
Množství spalovacího vzduchu		29,8		m ³ /h
Jmenovitý tepelný výkon	$P_{nom} P_{part}$	7,8	5,1	kW
Jmenovitý tepelný výkon teplovodního výměníku	$P_{Wnom} P_{Wpart}$	---	---	kW
Maximální provozní tlak vody	P_W	---		bar
Hmotnostní průtok suchých spalin	$\Phi_{f, g nom} \Phi_{f, g part}$	7,4	5,8	g/s
Výstupní teplota spalin	$T_{snom} T_{spart}$	306	271	°C
Provozní tah	$P_{nom} P_{part}$	12	8	Pa
Teplotní třída komína		T400		
Připojení na společný komín		Ne		
Ukládání paliva do prostoru dřevníku		Ne		
Maximální oteplení dřeva ve dřevníku		---		°C
Prach O ₂ = 13 %	$PM_{nom} PM_{part}$	25	36	mg/Nm ³
CO ₂		9,10	7,63	%
Emise spalin (CO ve spalinách při O ₂ = 13 %)	$CO_{nom} CO_{part}$	0,0383 478	---	% mg/Nm ³
OGC O ₂ = 13 %	$OGC_{nom} OGC_{part}$	15	59	mg/Nm ³
NOx O ₂ = 13 %	$NO_{xnom} NO_{xpart}$	112	104	mg/Nm ³
Automatická regulace hoření		---	---	
Spotřeba elektrické energie v pohotovostním režimu	e_{lsb}	---		kW
Spotřeba elektrické energie	$e_{lmax} e_{lmin}$	---	---	kW
Ztráta stojícího vzduchu	V_h	---		m ³ /h
Přerušovaný provoz Nepřetržitý provoz	INT CON	INT		

Základní technické údaje

Rozměry (Výška Šířka Hloubka)	H W L	1652 770 500	mm
Rozměry spalovací komory (Výška Šířka Hloubka)	H W L	546 486 215	mm
Rozměry dveří topeniště (Výška Šířka Hloubka)	H W L	419 670 277	mm
Výška osy zadního (bočního) vývodu		1505	mm
Objem teplovodního výměníku		---	l
Průměr kouřovodu		150	mm
Průměr kouřového hrdla	d_{out}	150	mm
Průměr centrálního přívodu vzduchu		125	mm
Max. délka centrálního přívodu vzduchu		5000	mm
Hmotnost	m	365	kg
Nosnost	m_{chim}	200	kg

Vytápěcí schopnost (výhřevnost)

minimální velikost místnosti pro instalaci výrobku

Izolace domu – velmi dobrá (20 W/m ³)	např. nový, zateplený dům / trvale obyvatelný	256	m ³
Izolace domu – dobrá (22,5 W/m ³)		228	m ³
Izolace domu – střední (32 W/m ³)		160	m ³
Izolace domu – špatná (45 W/m ³)		114	m ³
Izolace domu – velmi špatná (50 W/m ³)	např. starý, nezateplený dům / chata / chalupa	102	m ³

Vzdálenost od hořlavých materiálů

s neizolovaným kouřovodem (uvedeno na výrobním štítku)

Poznámka

Zadní	d_R	80	mm
Čelní	d_P	1000	mm
Čelní k podlaze	d_F	500	mm
Boční	d_S	800	mm
Boční se sklem	d_{S1}	800	mm
Boční – výklenek	d_{S2}	---	mm
Boční – umístění 45°	d_{S3}	---	mm
Boční záření	d_L	800	mm
Od podlahy	d_B	40	mm
Od stropu	d_C	750	mm

Vzdálenost od hořlavých materiálů s izolovaným kouřovodem tloušťka izolace min. 25 mm *

Zadní	d_R	**	0	mm
Boční	d_S		800	mm

Vzdálenost od hořlavých materiálů s izolovaným kouřovodem tloušťka izolace min. 50 mm *

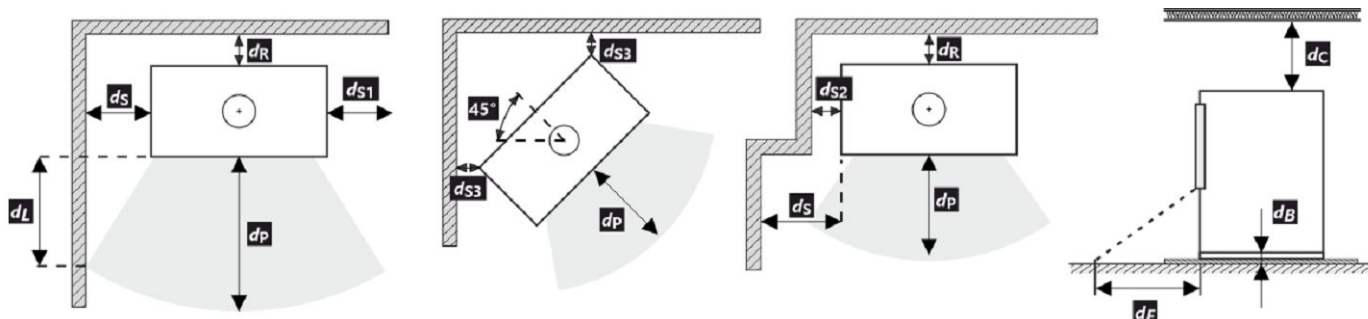
Zadní	d_R		20	mm
Boční	d_S		800	mm

Vzdálenost od hořlavých materiálů s izolovaným kouřovodem a závěsným plechem (stíněním) *

Zadní	d_R		---	mm
Boční	d_S		---	mm

Vzdálenost od nehořlavých materiálů

Zadní	d_{Rnon}		0	mm
Boční	d_{Snon}		800	mm
Boční – výklenek	d_{S2non}		---	mm



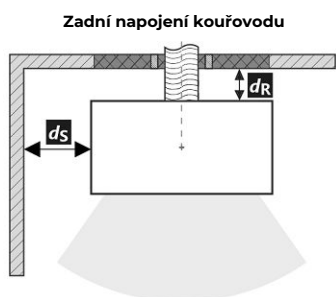
Při montáži a provozu výrobku musí být dodrženy všechny místní předpisy včetně předpisů, které se týkají národních a evropských norem.

V případě, že kvůli radiaci není hodnota 65 K na podlaze vpředu nebo na bočních stěnách překročena, d_P nebo d_L může být deklarováno 0 mm.

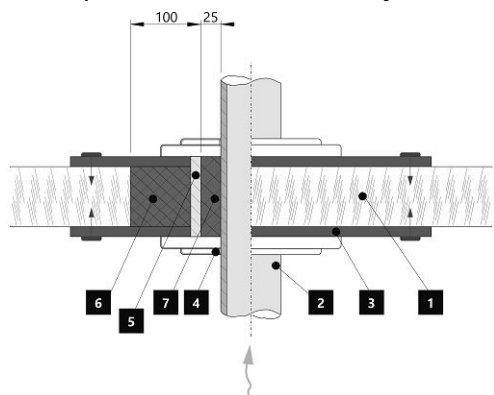
- * Vzdálenost předpokládá použití izolovaného kouřovodu s izolací až po výrobek.
- ** Izolace na zadní stěně SILCA 250 (SILCA® 250SB, tloušťka 40 mm) nebo adekvátní náhradou.

Vzdálenost od hořlavých (nehořlavých) materiálů – zadní napojení kouřovodu

Zadní	d_R	80	mm
Boční	d_S	800	mm



Prostup kouřovodu stěnou z hořlavé hmoty ČSN 06 1008

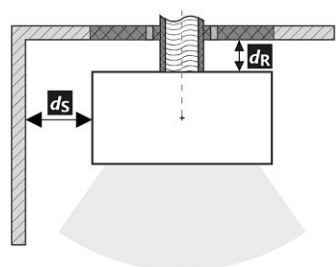


1. Stěna
2. Kouřovod
3. Krycí deska (nehořlavá, nekovová)
4. Růžice
5. Ochranná trubka
6. Izolační výplň (nehořlavá, např. skelná vlákna)
7. Izolační výplň (nehořlavá, např. kamnářská hlína)

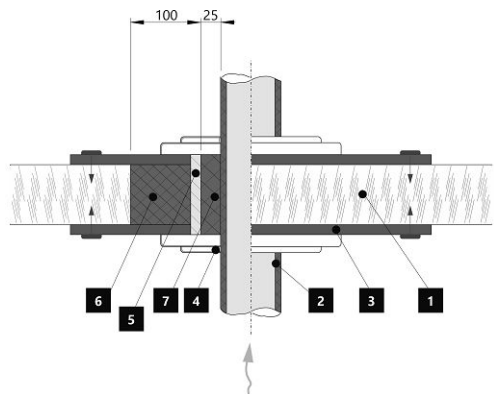
Vzdálenost od hořlavých (nehořlavých) materiálů – zadní napojení izolovaného kouřovodu

Zadní	d_R	0	mm
Boční	d_S	800	mm

Zadní napojení izolovaného kouřovodu



Prostup kouřovodu stěnou z hořlavé hmoty ČSN 06 1008



1. Stěna
2. Izolovaný kouřovod
3. Krycí deska (nehořlavá, nekovová)
4. Růžice
5. Ochranná trubka
6. Izolační výplň (nehořlavá, např. skelná vlákna)
7. Izolační výplň (nehořlavá, např. kamnářská hlína)

Deklarované vlastnosti výrobku

 Harmonizovaná norma EN 16510-1 ed.2:2023 | EN 16510-2-1:2022 Ecodesign DIN+ BlmSchV2 15a B-VG 2015

Klasifikácia výrobku		Type BE		
		Menovitý tepelný výkon (nom)	Čiastočný tepelný výkon (part)	
Energetická účinnosť	η_{nom} η_{part}	80	80	%
Sezónna účinnosť pri menovitom tepelnom výkone spotrebiča	η_{Snom} η_{Spart}	71	---	%
Index energetickej účinnosti	EEI	107		
Energetický štítok		A+		
Palivo		Kusové drevo (Palivové drevo)		
Dĺžka paliva		200-350		mm
Priemerná spotreba paliva		2,35	1,55	kg/h
Povolená dávka paliva		3,0		kg/h
Interval dodávky paliva		1 hodina		
Množstvo spaľovacieho vzduchu		29,8		m ³ /h
Menovitý tepelný výkon	P_{nom} P_{part}	7,8	5,1	kW
Menovitý tepelný výkon teplovodného výmenníka	P_{Wnom} P_{Wpart}	---	---	kW
Maximálny prevádzkový tlak vody	P_W	---		bar
Hmotnostný prietok suchých spalín	$\Phi_{f,g nom}$ $\Phi_{f,g part}$	7,4	5,8	g/s
Výstupná teplota spalín	T_{snom} T_{spart}	306	271	°C
Prevádzkový ťah	P_{nom} P_{part}	12	8	Pa
Teplotná trieda komína		T400		
Pripojenie na spoločný komín		Nie		
Skladovanie paliva v priestore kachlí na drevo		Nie		
Maximálne zohrievanie dreva v kachliach na drevo		---		°C
Prach O ₂ = 13 %	PM_{nom} PM_{part}	25	36	mg/Nm ³
CO ₂		9,10	7,63	%
Emisie spalín (CO v spalínach pri O ₂ = 13 %)	CO_{nom} CO_{part}	0,0383 478	---	% mg/Nm ³
OGC O ₂ = 13 %	OGC_{nom} OGC_{part}	15	59	mg/Nm ³
NO _x O ₂ = 13 %	NO_{xnom} NO_{xpart}	112	104	mg/Nm ³
Automatická regulácia spaľovania		---	---	
Spotreba elektrickej energie v pohotovostnom režime	e_{lsb}	---		kW
Spotreba elektrickej energie	e_{lmax} e_{lmin}	---	---	kW
Strata stojaceho vzduchu	V_h	---		m ³ /h
Prerušovaná prevádzka Nepretržitá prevádzka	INT CON	INT		

Základní technické údaje

Rozmery (Výška Šírka Hĺbka)	H W L	1652 770 500	mm
Rozmery spaľovacej komory (Výška Šírka Hĺbka)	H W L	546 486 215	mm
Rozmery dvierok ohniska (Výška Šírka Hĺbka)	H W L	419 670 277	mm
Výška osi zadného (bočného) vývodu		1505	mm
Objem teplovodného výmenníka		---	l
Priemer dymovodu		150	mm
Priemer dymového hrdla	d_{out}	150	mm
Priemer centrálného prívodu vzduchu		125	mm
Max. dĺžka (potrubie) centrálného prívodu vzduchu		5000	mm
Hmotnosť	m	365	kg
Nosnosť	m_{chim}	200	kg

Vykurovací schopnost (výhrevnost)

minimální velikost místnosti pro instalaci výrobku

Izolácia domu – veľmi dobrá (20 W/m ³)	napr. nový, zateplený dom / trvalo obývatelný	256	m ³
Izolácia domu – dobrá (22,5 W/m ³)		228	m ³
Izolácia domu – stredná (32 W/m ³)		160	m ³
Izolácia domu – zlá (45 W/m ³)		114	m ³
Izolácia domu – veľmi zlá (50 W/m ³)	napr. starý, nezateplený dom / chata / chalupa	102	m ³

Vzdialenosť od horľavých materiálov

s neizolovaným dymovodom (uvedené na výrobnom štítku)

Poznámka

Zadná	d_R	80	mm
Čelná	d_P	1000	mm
Čelná k podlahe	d_F	500	mm
Bočná	d_S	800	mm
Bočná presklená stena	d_{S1}	800	mm
Bočná – výklenok	d_{S2}	---	mm
Bočná – umiestnenia 45°	d_{S3}	---	mm
Bočné žiarenie	d_L	800	mm
Od podlahy	d_B	40	mm
Od stropu	d_C	750	mm

Vzdialenosť od horľavých materiálov s izolovaným dymovodom hrúbka izolácie min. 25 mm *

Zadná	d_R	**	0	mm
Bočná	d_S		800	mm

Vzdialenosť od horľavých materiálov s izolovaným dymovodom hrúbka izolácie min. 50 mm *

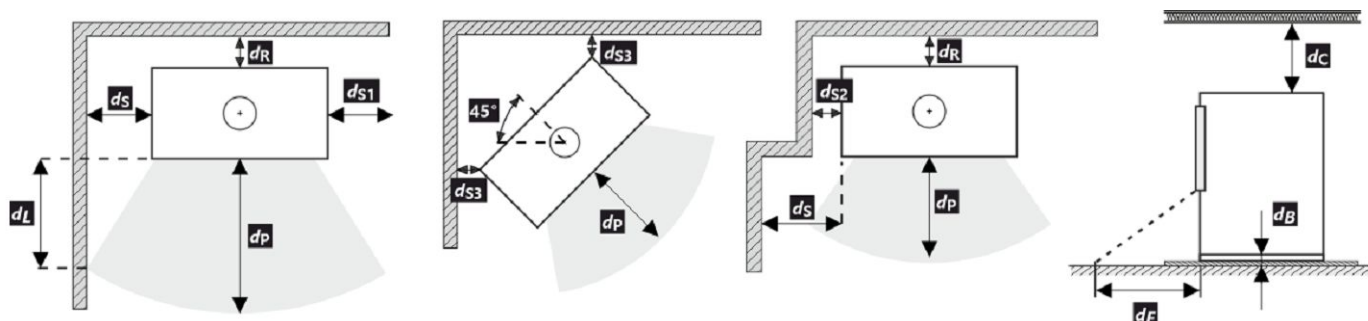
Zadná	d_R		20	mm
Bočná	d_S		800	mm

Vzdialenosť od horľavých materiálov s izolovaným dymovodom a závesným plechom (tínením) *

Zadná	d_R		---	mm
Bočná	d_S		---	mm

Vzdialenosť od nehorľavých materiálov

Zadná	d_{Rnon}		0	mm
Bočná	d_{Snon}		800	mm
Bočná – výklenok	d_{S2non}		---	mm



Pri montáži a prevádzke výrobku musia byť dodržané všetky miestne predpisy vrátane predpisov, ktoré sa týkajú národných a európskych noriem.

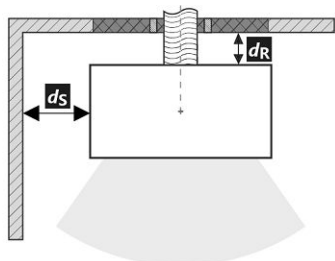
V prípade, že kvôli radiácii nie je hodnota 65 K na podlahe vpredu alebo na bočných stenách prekročená, d_F alebo d_L môže byť deklarované 0 mm.

- * Vzdialenosť predpokladá použitie izolovaného dymovodu až po výrobok.
- ** Izolácia na zadnej stene SILCA 250 (SILCA® 250SB, 40 mm) alebo adekvátnou náhradou.

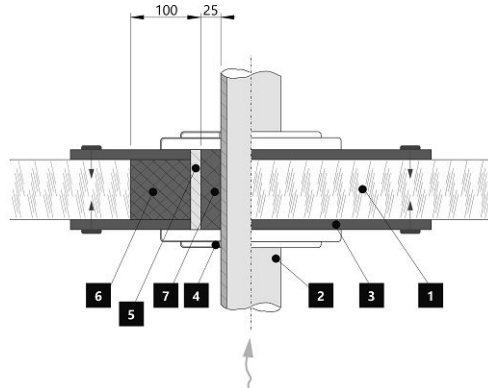
Vzdialenosť od horľavých (nehorľavých) materiálov – pripojenie zadného dymovodu

Zadná	d_R	80	mm
Bočná	d_S	800	mm

Pripojenie zadného dymovodu



Prechod dymovodu cez stenu z horľavého materiálu

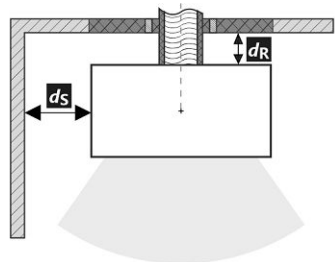


1. Stena
2. Dymovod
3. Krycia doska (nehorľavá, nekovová)
4. Krytka
5. Ochranná rúra
6. Izolačná výplň (nehorľavá, napr. skelná vlákna)
7. Izolačná výplň (nehorľavá, napr. kamnárska hĺina)

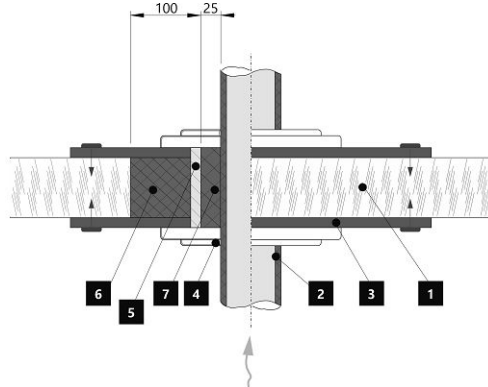
Vzdialenosť od horľavých (nehorľavých) materiálov – pripojenie zadného izolovaného dymovodu

Zadná	d_R	0	mm
Bočná	d_S	800	mm

Pripojenie zadného dymovodu (izolované)



Prechod dymovodu cez stenu z horľavého materiálu



1. Stena
2. Izolovaný dymovod
3. Krycia doska (nehorľavá, nekovová)
4. Krytka
5. Ochranná rúra
6. Izolačná výplň (nehorľavá, napr. skelná vlákna)
7. Izolačná výplň (nehorľavá, napr. kamnárska hĺina)

Deklarowane właściwości produktu

 Powiązana specyfikacja techniczna EN 16510-1 ed.2:2023 | EN 16510-2-1:2022 Ecodesign DIN+ BlmSchV2 15a B-VG 2015

Klasyfikacja produktu	Type BE			
		Nominalna moc cieplna (nom)	Częściowa moc cieplna (part)	
Efektywność energetyczna	$\eta_{nom} \eta_{part}$	80	80	%
Sezonowa efektywność energetyczna ogrzewania pomieszczeń	$\eta_{s,nom} \eta_{s,part}$	71	---	%
Współczynnik efektywności energetycznej	EEI	107		
Etykieta energetyczna		A+		
Opał		Kawałek drewna		
Długość polan		200-350		mm
Nominalna dawka opału		2,35	1,55	kg/h
Dopuszczalna dawka opału		3,0		kg/h
Interwał dokładania		1 godzina		
Ilość powietrza do spalania		29,8		m ³ /h
Nominalna moc cieplna	$P_{nom} P_{part}$	7,8	5,1	kW
Nominalna moc cieplna wymiennika ciepła	$P_{Wnom} P_{Wpart}$	---	---	kW
Maksymalne ciśnienie robocze wody	P_W	---		bar
Masa cząstek stałych w spalinach	$\Phi_{f,g,nom} \Phi_{f,g,part}$	7,4	5,8	g/s
Temperatura wyjściowa spalin	$T_{s,nom} T_{s,part}$	306	271	°C
Ciąg komin	$P_{nom} P_{part}$	12	8	Pa
Klasa temperaturowa komina		T400		
Podłączenie do wspólnego komina		Nie		
Przechowywanie paliwa w obszarze schowka na drewno		Nie		
Maksymalne nagrzewanie drewna w schowku na drewno		---		°C
Pył O ₂ = 13 %	$PM_{nom} PM_{part}$	25	36	mg/Nm ³
CO ₂		9,10	7,63	%
Emisja spalin (CO w gazach spalinowych przy O ₂ = 13 %)	$CO_{nom} CO_{part}$	0,0383 478	---	% mg/Nm ³
OGC O ₂ = 13 %	$OGC_{nom} OGC_{part}$	15	59	mg/Nm ³
NO _x O ₂ = 13 %	$NO_{x,nom} NO_{x,part}$	112	104	mg/Nm ³
Automatyczna regulacja spalania		---	---	
Zużycie energii elektrycznej w trybie czuwania	e_{lsb}	---		kW
Zużycie energii elektrycznej	$e_{l,max} e_{l,min}$	---	---	kW
Utrata zastoju powietrza	V_h	---		m ³ /h
Praca przerywana Praca ciągła	INT CON	INT		

Podstawowe dane techniczne

Wymiary podstawowe (Wysokość Szerokość Głębokość)	H W L	1652 770 500	mm
Wymiary komory spalania (Wys. Szer. Głęb.)	H W L	546 486 215	mm
Wymiary drzwiczek paleniska (Wys. Szer. Głęb.)	H W L	419 670 277	mm
Wysokość osi tylnego (bocznego) wylotu spalin		1505	mm
Pojemność płaszczki wodnego		---	l
Średnica komina		150	mm
Średnica wylotu spalin	d_{out}	150	mm
Średnica CDP – centralnego doprowadzenia powietrza		125	mm
Maks. długość (rura) centralnego dopływu powietrza		5000	mm
Waga	m	365	kg
Nośność	m_{chim}	200	kg

Moc grzewcza (wartość opałowa)

minimalna wielkość pomieszczenia do zainstalowania produktu

Izolacja domu – bardzo dobry (20 W/m ³)	np. nowy, ocieplony dom / stałego mieszkalny	256	m ³
Izolacja domu – dobra (22,5 W/m ³)		228	m ³
Izolacja domu – średni (32 W/m ³)		160	m ³
Izolacja domu – zły (45 W/m ³)		114	m ³
Izolacja domu – bardzo źle (50 W/m ³)	np. stary, nieocieplony dom / domek / domek letniskowy	102	m ³

Odległość od materiałów palnych

z nieizolowaną rurą dymową (podane na etykiecie produkcyjnej)

Wskazówki

Tyłna	d_R	80	mm
Czołowa	d_P	1000	mm
Czołowa do podłogi	d_F	500	mm
Boczne	d_S	800	mm
Od strony szkła ścianki	d_{S1}	800	mm
Boczne – nisza	d_{S2}	---	mm
Boczne – lokalizacja 45°	d_{S3}	---	mm
Promieniowanie boczne	d_L	800	mm
Od podłogi	d_B	40	mm
Z sufitu	d_C	750	mm

Odległość od materiałów palnych z izolowaną rurą dymową grubość izolacji min. 25 mm *

Tyłna	d_R	**	0	mm
Boczne	d_S		800	mm

Odległość od materiałów palnych z izolowaną rurą dymową grubość izolacji min. 50 mm *

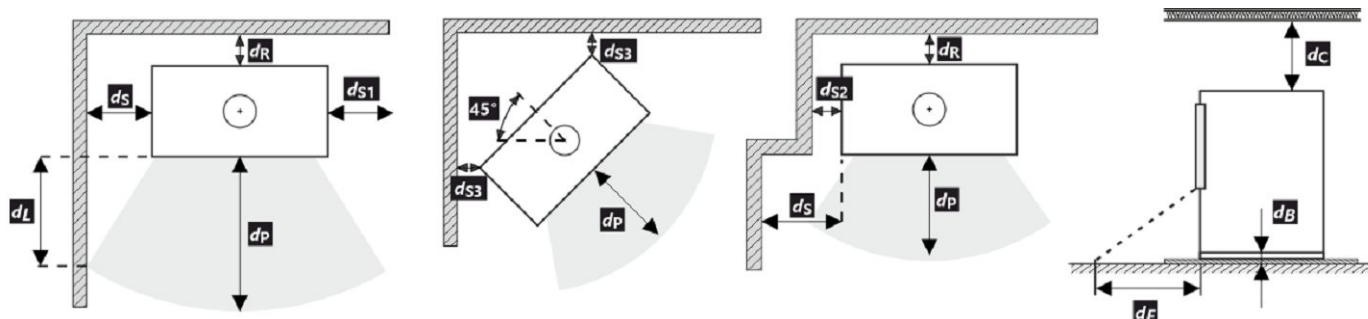
Tyłna	d_R		20	mm
Boczne	d_S		800	mm

Odległość od materiałów palnych z izolowaną rurą dymową i płytą do zawieszania (osłoną) *

Tyłna	d_R		---	mm
Boczne	d_S		---	mm

Odległość od materiałów niepalnych

Tyłna	d_{Rnon}		0	mm
Boczne	d_{Snon}		800	mm
Boczne – nisza	d_{S2non}		---	mm



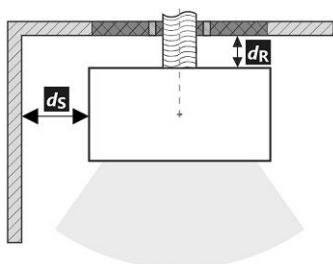
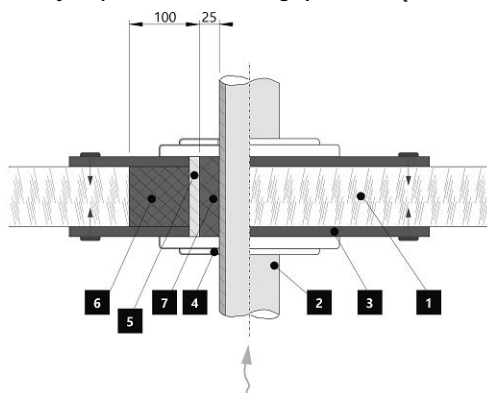
Podczas instalacji i eksploatacji produktu należy przestrzegać wszystkich lokalnych przepisów, w tym dotyczących norm krajowych i europejskich.

Jeżeli na skutek promieniowania na podłodze przed budynkiem lub na ścianach bocznych nie zostanie przekroczona wartość 65 K, wówczas d_F lub d_L można zadeklarować jako 0 mm.

- * Odległość zakłada użycie izolowanej rury spalinowej aż do produktu.
- ** Izolacja na ścianie tylnej SILCA 250 (SILCA® 250SB, grubość 40 mm), można zastąpić odpowiednim materiałem niepalnym.

Odległość od materiałów palnych (niepalnych) – tylne podłączenie przewodu kominowego

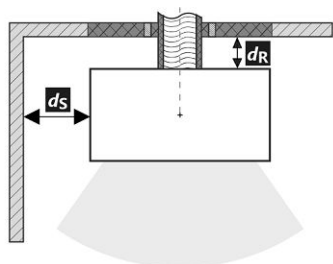
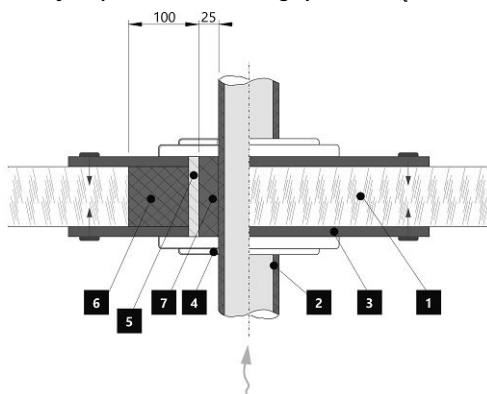
Tylna	d_R	80	mm
Boczne	d_S	800	mm

Tylne podłączenie przewodu kominowego

Przebieg przewodu kominowego przez ścianę z materiału palnego


1. Ściana
2. Komin
3. Płyta pokrywy (niepalna, niemetalowa)
4. Rozeta
5. Rurka ochronna
6. Wypełnienie izolacji (niepalne, np. włókno szklane)
7. Wypełnienie izolacji (niepalna, np. glina)

Odległość od materiałów palnych (niepalnych) – tylne podłączenie izolowanego przewodu kominowego

Tylna	d_R	0	mm
Boczne	d_S	800	mm

Tylne przyłącze kominowe (izolowane)

Przebieg przewodu kominowego przez ścianę z materiału palnego


1. Ściana
2. Izolowany przewód kominowy
3. Płyta pokrywy (niepalna, niemetalowa)
4. Rozeta
5. Rurka ochronna
6. Wypełnienie izolacji (niepalne, np. włókno szklane)
7. Wypełnienie izolacji (niepalna, np. glina)

A termék deklarált jellemzői

Harmonizált műszaki előírások ✓ EN 16510-1 ed.2:2023 | EN 16510-2-1:2022 ✓ Ecodesign ✓ DIN+ ✓ BlmSchV2 ✓ 15a B-VG 2015

Termékosztályozás	Type BE			
		Névleges hőteljesítmény (nom)	Részlegesen hőteljesítmény (part)	
Energetikai hatások	$\eta_{nom} \eta_{part}$	80	80	%
Szezonális helyiségfűtési hatások	$\eta_{Snom} \eta_{Spart}$	71	---	%
Energiahatékonysági mutató	EEI	107		
Energia címke		A+		
Üzemanyag		Darabos fa		
Üzemanyag hossza		200-350		mm
Átlagos üzemanyag – fogyasztás		2,35	1,55	kg/h
Megengedett üzemanyag mennyiség		3,0		kg/h
Üzemanyag – ellátási intervallum		1 óra		
Az égési levegő mennyisége		29,8		m ³ /h
Névleges hőteljesítmény	$P_{nom} P_{part}$	7,8	5,1	kW
A hőcserélő névleges hőteljesítménye	$P_{Wnom} P_{Wpart}$	---	---	kW
Maximális üzemi víznyomás	P_W	---		bar
Száraz füstgáz tömegáram	$\Phi_{f, g nom} \Phi_{f, g part}$	7,4	5,8	g/s
Füstgáz kimeneti hőmérséklet	$T_{snom} T_{spart}$	306	271	°C
Huzatigény	$P_{nom} P_{part}$	12	8	Pa
A kémény hőmérsékleti osztálya		T400		
Csatlakozás a közös kéményhez		Nem		
Tüzelőanyag tárolása a fatüzelésű kályhák területén A fa maximális felmelegedése a kályhában		Nem ---		°C
Por O ₂ = 13 %	$PM_{nom} PM_{part}$	25	36	mg/Nm ³
CO ₂		9,10	7,63	%
Égéstermék-kibocsátás (CO a füstgázban O ₂ = 13 %)	$CO_{nom} CO_{part}$	0,0383 478	---	% mg/Nm ³
OGC O ₂ = 13 %	$OGC_{nom} OGC_{part}$	15	59	mg/Nm ³
NO _x O ₂ = 13 %	$NO_{xnom} NO_{xpart}$	112	104	mg/Nm ³
Automatikus égésszabályozás		---	---	
Villamosenergia-fogyasztás a készenléti üzemmódban	e_{lsb}	---		kW
Villamosenergia-fogyasztás	$e_{lmax} e_{lmin}$	---	---	kW
Álló légvesztés	V_h	---		m ³ /h
Szakaszos működésre Folytonos működésre	INT CON	INT		

Alapvető műszaki adatok

Fő méretek (Magasság Szélesség Mélység)	H W L	1652 770 500	mm
Az égéstér méretei (Magasság Szélesség Mélység)	H W L	546 486 215	mm
Kandalló ajtó méretei (Magasság Szélesség Mélység)	H W L	419 670 277	mm
A hátsó (oldalsó) bekötés tengelymagassága		1505	mm
A melegvíz-cserélő térfogata		---	l
A füstcső átmérője		150	mm
A füstcsőcsonk átmérője	d_{out}	150	mm
A külső levegő csatlakozás átmérője		125	mm
A központi külső levegőellátás maximális hossza (cső)		5000	mm
Súly	m	365	kg
Teherbírása	m_{chim}	200	kg

Fűtési teljesítmény (fűtőérték)

minimális helyiségméret a termék beépítéséhez

Ház szigetelés – nagyon jó (20 W/m ³)	pl. új, szigetelt ház / tartósan lakható	256	m ³
Ház szigetelés – jó (22,5 W/m ³)		228	m ³
Ház szigetelés – közepes (32 W/m ³)		160	m ³
Ház szigetelés – rossz (45 W/m ³)		114	m ³
Ház szigetelés – nagyon rossz (50 W/m ³)	pl. egy régi, szigetetlen ház / házikó / kunyhó	102	m ³

Távolság gyúlékony anyagoktól

nem szigetelt égéstermék-elvezetővel (a Típustáblán feltüntetett)

Megjegyzés

Hátsó fal	d_R	80	mm
Első	d_P	1000	mm
Első a padlóra	d_F	500	mm
Oldalfal	d_S	800	mm
Oldalfal üveggel	d_{S1}	800	mm
Oldalfal – bemélyedése	d_{S2}	---	mm
Oldalfal – elhelyezése 45°	d_{S3}	---	mm
Oldalirányú sugárzás	d_L	800	mm
A padlóról	d_B	40	mm
Mennyezettől	d_C	750	mm

Távolság gyúlékony anyagoktól nem szigetelt füstcsővel szigetelés vastagsága legalább 25 mm *

Hátsó fal	d_R	**	0	mm
Oldalfal	d_S		800	mm

Távolság gyúlékony anyagoktól nem szigetelt füstcsővel szigetelés vastagsága legalább 50 mm *

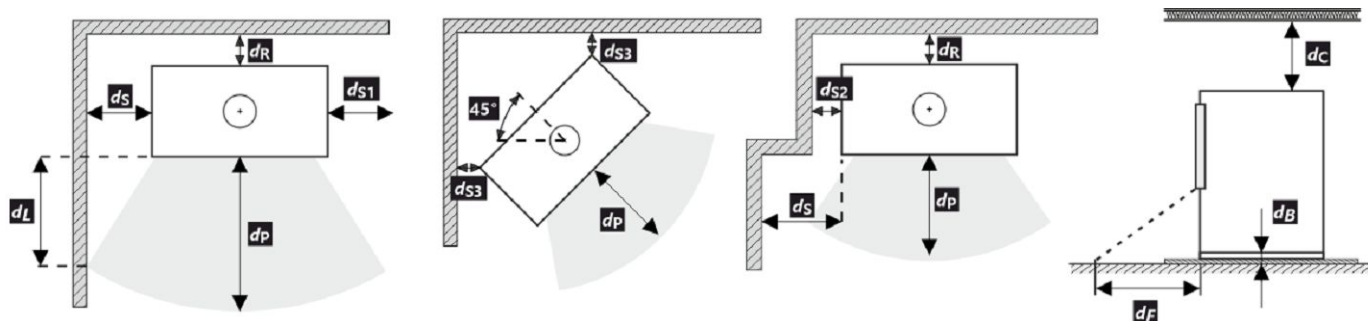
Hátsó fal	d_R		20	mm
Oldalfal	d_S		800	mm

Távolság gyúlékony anyagoktól nem szigetelt füstcsővel és függőlemezzel (árnyékolás) *

Hátsó fal	d_R		---	mm
Oldalfal	d_S		---	mm

Távolság nem gyúlékony anyagoktól

Hátsó fal	d_{Rnon}		0	mm
Oldalfal	d_{Snon}		800	mm
Oldalfal – bemélyedése	d_{S2non}		---	mm



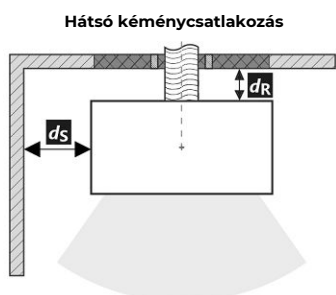
A termék telepítése és üzemeltetése során be kell tartani minden helyi előírást, beleértve a nemzeti és európai szabványokat érintő előírásokat is.

Ha a sugárzás miatt nem lépi túl a 65 K értéket a padlón elöl vagy az oldalfalakon, akkor a d_F vagy d_L 0 mm-nek mondható.

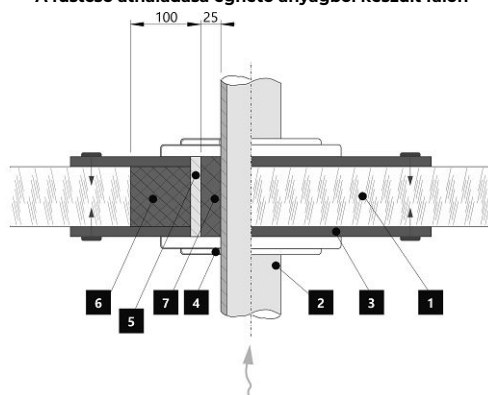
- * A távolság feltételezi, hogy a termékig szigetelt füstcsövet használnak.
- ** Szigetelés a hátfalon SILCA 250 (SILCA® 250SB, 40 mm vastagságú) vagy megfelelő helyettesítővel kell védeni.

Távolság gyúlékony (nem gyúlékony) anyagoktól – hátsó füstcsőcsatlakozás

Hátsó fal	d_R	80	mm
Oldalfal	d_S	800	mm



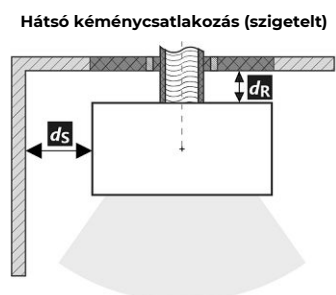
A füstcső áthaladása éghető anyagból készült falon



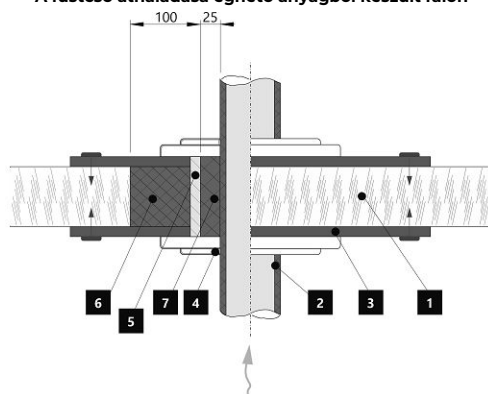
1. Fal
2. Kémény
3. Fedőlap (nem éghető, nem fémből)
4. Rózetta
5. Védőcső
6. Szigetelő töltőanyag (nem éghető, pl. üvegszál)
7. Szigetelőanyag (nem éghető, pl. kályhaagyag)

Távolság gyúlékony (nem gyúlékony) anyagoktól – hátsó füstcsőcsatlakozás (szigetelt)

Hátsó fal	d_R	0	mm
Oldalfal	d_S	800	mm



A füstcső áthaladása éghető anyagból készült falon



1. Fal
2. Szigetelt füstcső
3. Fedőlap (nem éghető, nem fémből)
4. Rózetta
5. Védőcső
6. Szigetelő töltőanyag (nem éghető, pl. üvegszál)
7. Szigetelőanyag (nem éghető, pl. kályhaagyag)

Декларированные свойства изделия

 Гармонизированный стандарт ✓ EN 16510-1 ed.2:2023 | EN 16510-2-1:2022 ✓ Ecodesign ✓ DIN+ ✓ BlmSchV2 ✓ 15a B-VG 2015

Классификация изделия	Type BE			
		Номинальная тепловая мощность (nom)	Частичная тепловая мощность (part)	
Коэффициент энергоэффективности	$\eta_{nom} \eta_{part}$	80,0	80,0	%
Сезонный КПД при номинальной тепловой мощности прибора	$\eta_{snom} \eta_{spart}$	71,0	---	%
Индекс энергоэффективности КПД	EEI	107,0		
Этикетка энергетической эффективности	A+			
Топливо	Кусок дерева			
Рекомендуемая длина топлива	200-350			mm
Средний расход топлива	2,35	1,55		kg/h
Допустимая загрузка топлива	3,0			kg/h
Интервал пополнения топлива	1 ч			
Количество воздуха для горения	29,8			m ³ /h
Номинальная тепловая мощность	$P_{nom} P_{part}$	7,8	5,1	kW
Ном. теп. мощ. тепловодного теплообменника	$P_{Wnom} P_{Wpart}$	---	---	kW
Максимальное рабочее избыточное давление	p_W	---		bar
Массовый расход сухих дымовых газов	$\Phi_{f,g nom} \Phi_{f,g part}$	7,4	5,8	g/s
Температура дымовых газов на выходе	$T_{snom} T_{spart}$	306	271	°C
Рабочая тяга	$P_{nom} P_{part}$	12	8	Pa
Температурный класс дымовой трубы	T400			
Подключение к общей дымовой трубе	Нет			
Хранение топлива в зоне дровяной печи	Нет			
Максимальный прогрев дров в дровяной печи	---			°C
Пыль O ₂ = 13 %	$PM_{nom} PM_{part}$	25	36	mg/Nm ³
CO ₂		9,10	7,63	%
Эмиссия дымовых газов (CO в дымовых газах при O ₂ = 13 %)	$CO_{nom} CO_{part}$	0,0383 478	---	% mg/Nm ³
OGC O ₂ = 13 %	$OGC_{nom} OGC_{part}$	15	59	mg/Nm ³
NOx O ₂ = 13 %	$NO_{xnom} NO_{xpart}$	112	104	mg/Nm ³
Автоматическая регулировка горения	---			
Расход электрической энергии в режиме ожидания	e_{lSB}	---		kW
Расход электрической энергии	$e_{lmax} e_{lmin}$	---	---	kW
Постоянная потеря воздуха	V_h	---		m ³ /h
Прерывистый режим работы Непрерывный режим работы	INT CON	INT		

Основные технические данные

Размеры (Высота Ширина Глубина)	H W L	1652 770 500	mm
Размеры камеры сгорания (Вы. Шир. Глу.)	H W L	546 486 215	mm
Размеры дверки топочной камеры (Вы. Шир. Глу.)	H W L	419 670 277	mm
Высота оси заднего (бокового) отвода		1505	mm
Объём тепловодного теплообменника		---	l
Диаметр дымохода		150	mm
Диаметр дымовой горловины	d_{out}	150	mm
Диаметр центрального подвода воздуха		125	mm
Максимальная длина (труба) системы ЦПВ		5000	mm
Масса	m	365	kg
Несущая способность	m_{chim}	200	kg

Тепловая мощность (теплотворность)

минимальная площадь помещения для установки изделия

Утепление дома – очень хороший (20 W/m ³)	например, новый, утепленный дом / постоянно пригодный для проживания	256	m ³
Утепление дома – хороший (22,5 W/m ³)		228	m ³
Утепление дома – середина (32 W/m ³)		160	m ³
Утепление дома – плохой (45 W/m ³)		114	m ³
Утепление дома – очень плохо (50 W/m ³)	например старый, неутепленный дом / дача / хижина	102	m ³

Расстояние до горючих материалов

с неизолированного дымохода (указано на этикетке производства)

Примечание

Заднее	d_R	80	mm
Переднее	d_P	1000	mm
Переднее нижне	d_F	500	mm
Бокове	d_S	800	mm
Бокове со стеклом	d_{S1}	800	mm
Бокове – ниша	d_{S2}	---	mm
Бокове – размещение 45°	d_{S3}	---	mm
Боковое излучение	d_L	800	mm
От пола	d_B	40	mm
От потолка	d_C	750	mm

Расстояние до горючих материалов с изолированным дымоходом толщина изоляции минимальной 25 мм *

Заднее	d_R	**	0	mm
Бокове	d_S		800	mm

Расстояние до горючих материалов с изолированным дымоходом толщина изоляции минимальной 50 мм *

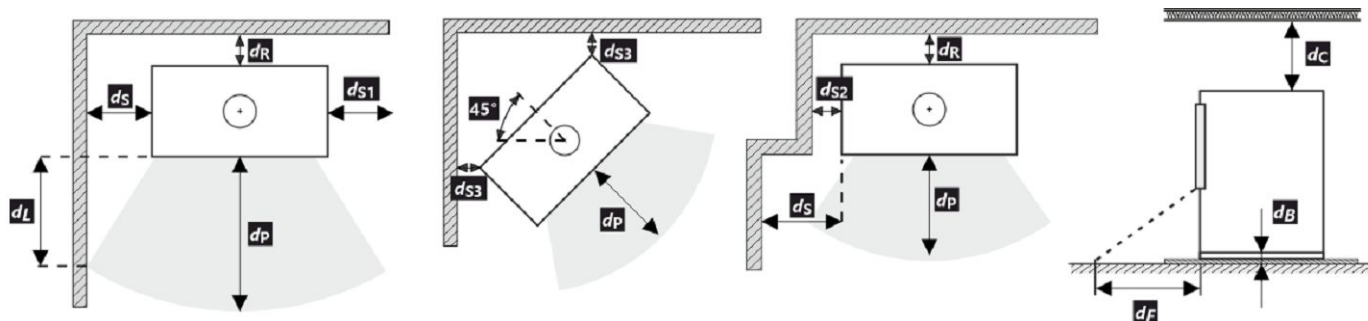
Заднее	d_R		20	mm
Бокове	d_S		800	mm

Расстояние до горючих материалов с изолированным дымоходом и подвесной пластиной (экранированием) *

Заднее	d_R		---	mm
Бокове	d_S		---	mm

Расстояние от невоспламеняющихся материалов

Заднее	d_{Rnon}		0	mm
Бокове	d_{Snon}		800	mm
Бокове – ниша	d_{S2non}		---	mm



При монтаже и эксплуатации изделия должны соблюдаться все местные нормативы, включая предписания, относящиеся к государственным и европейским стандартам.

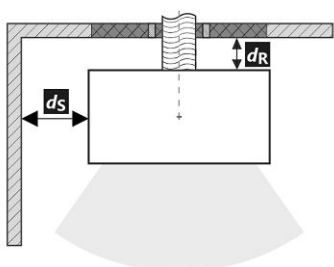
Если из-за излучения на полу спереди или на боковых стенах значение 65 K не превышает, d_F или d_L можно объявить равными 0 мм.

- * Это расстояние предполагает использование изолированной дымовой трубы до изделия.
- ** Изоляция задней стенки SILCA 250 (SILCA® 250SB, толщина 40 мм) или соответствующим заменителем по крайней мере.

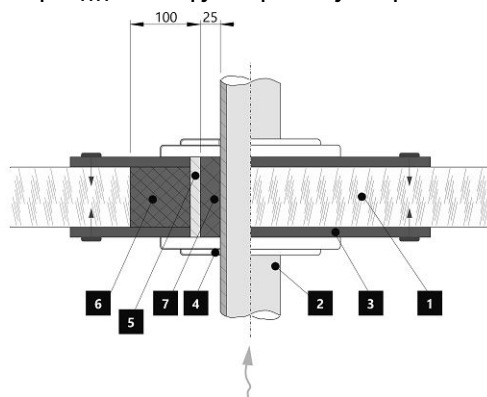
Расстояние от горючих (невоспламеняющихся) материалов – заднее подключение дымохода

Заднее	d_R	80	mm
Бокове	d_S	800	mm

Подключение заднего дымохода



Проход дымовой трубы через стену из горючего материала

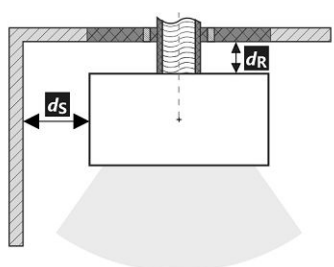


1. Стена
2. Дымовая труба
3. Крышка (невоспламеняющаяся, неметаллическая)
4. Покрытие
5. Защитная трубка
6. Заполнение изоляции (негорючий, например, стекловолокно)
7. Заполнение изоляции (негорючие, например, печная глина)

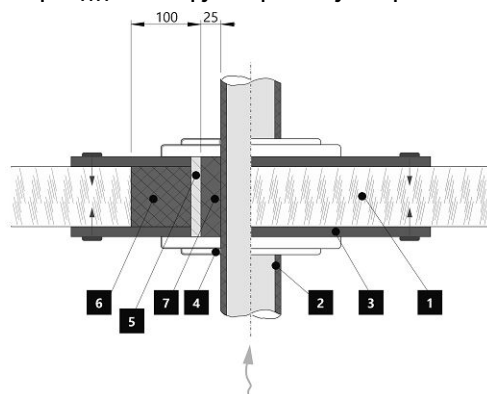
Расстояние от горючих (невоспламеняющихся) материалов – заднее подключение дымохода (изолированное)

Заднее	d_R	0	mm
Бокове	d_S	800	mm

Заднее подключение дымохода (изолированное)



Проход дымовой трубы через стену из горючего материала



1. Стена
2. Изолированный дымоход
3. Крышка (невоспламеняющаяся, неметаллическая)
4. Покрытие
5. Защитная трубка
6. Заполнение изоляции (негорючий, например, стекловолокно)
7. Заполнение изоляции (негорючие, например, печная глина)