

**Deklarované vlastnosti výrobku**

 Harmonizovaná norma  EN 16510-1 ed.2:2023 | EN 16510-2-1:2022  Ecodesign  DIN+  BlmSchV2  15a B-VG 2015

Klasifikace výrobku	Type BE			
		Jmenovitý tepelný výkon (nom)	Částečný tepelný výkon (part)	
Energetická účinnost	$\eta_{nom}   \eta_{part}$	80	80	%
Sezónní účinnost při jmenovitém tepelném výkonu spotřebiče	$\eta_{Snom}   \eta_{Spart}$	71	---	%
Index energetické účinnosti	EEI	107		
Energetický štítek		A+		
Palivo		Kusové dřevo (Palivové dřevo)		
Doporučená délka paliva		200-350		mm
Průměrná spotřeba paliva		2,35	1,55	kg/h
Povolená dávka paliva		3,0		kg/h
Interval dodávky paliva		1 hodina		
Množství spalovacího vzduchu		29,8		m <sup>3</sup> /h
Jmenovitý tepelný výkon	$P_{nom}   P_{part}$	7,8	5,1	kW
Jmenovitý tepelný výkon teplovodního výměníku	$P_{Wnom}   P_{Wpart}$	---	---	kW
Maximální provozní tlak vody	$P_W$	---		bar
Hmotnostní průtok suchých spalin	$\Phi_{f, g nom}   \Phi_{f, g part}$	7,4	5,8	g/s
Výstupní teplota spalin	$T_{snom}   T_{spart}$	306	271	°C
Provozní tah	$P_{nom}   P_{part}$	12	8	Pa
Teplotní třída komína		T400		
Připojení na společný komín		Ne		
Ukládání paliva do prostoru dřevníku		Ne		
Maximální oteplení dřeva ve dřevníku		---		°C
Prach O <sub>2</sub> = 13 %	$PM_{nom}   PM_{part}$	25	36	mg/Nm <sup>3</sup>
CO <sub>2</sub>		9,10	7,63	%
Emise spalin (CO ve spalinách při O <sub>2</sub> = 13 %)	$CO_{nom}   CO_{part}$	0,0383 478	---	% mg/Nm <sup>3</sup>
OGC O <sub>2</sub> = 13 %	$OGC_{nom}   OGC_{part}$	15	59	mg/Nm <sup>3</sup>
NOx O <sub>2</sub> = 13 %	$NO_{xnom}   NO_{xpart}$	112	104	mg/Nm <sup>3</sup>
Automatická regulace hoření		---	---	
Spotřeba elektrické energie v pohotovostním režimu	$e_{lsb}$	---		kW
Spotřeba elektrické energie	$e_{lmax}   e_{lmin}$	---	---	kW
Ztráta stojícího vzduchu	$V_h$	---		m <sup>3</sup> /h
Přerušovaný provoz   Nepřetržitý provoz	INT   CON	INT		

**Základní technické údaje**

Rozměry (Výška   Šířka   Hloubka)	H   W   L	1652   770   500	mm
Rozměry spalovací komory (Výška   Šířka   Hloubka)	H   W   L	546   486   215	mm
Rozměry dveří topeniště (Výška   Šířka   Hloubka)	H   W   L	419   670   277	mm
Výška osy zadního (bočního) vývodu		1505	mm
Objem teplovodního výměníku		---	l
Průměr kouřovodu		150	mm
Průměr kouřového hrdla	$d_{out}$	150	mm
Průměr centrálního přívodu vzduchu		125	mm
Max. délka centrálního přívodu vzduchu		5000	mm
Hmotnost	m	303	kg
Nosnost	$m_{chim}$	200	kg

**Vytápěcí schopnost (výhřevnost)**

minimální velikost místnosti pro instalaci výrobku

Izolace domu – velmi dobrá (20 W/m <sup>3</sup> )	např. nový, zateplený dům / trvale obyvatelný	256	m <sup>3</sup>
Izolace domu – dobrá (22,5 W/m <sup>3</sup> )		228	m <sup>3</sup>
Izolace domu – střední (32 W/m <sup>3</sup> )		160	m <sup>3</sup>
Izolace domu – špatná (45 W/m <sup>3</sup> )		114	m <sup>3</sup>
Izolace domu – velmi špatná (50 W/m <sup>3</sup> )	např. starý, nezateplený dům / chata / chalupa	102	m <sup>3</sup>

**Vzdálenost od hořlavých materiálů**

s neizolovaným kouřovodem (uvedeno na výrobním štítku)

Poznámka

Zadní	$d_R$	80	mm
Čelní	$d_P$	1000	mm
Čelní k podlaze	$d_F$	500	mm
Boční	$d_S$	800	mm
Boční se sklem	$d_{S1}$	800	mm
Boční – výklenek	$d_{S2}$	---	mm
Boční – umístění 45°	$d_{S3}$	---	mm
Boční záření	$d_L$	800	mm
Od podlahy	$d_B$	40	mm
Od stropu	$d_C$	750	mm

**Vzdálenost od hořlavých materiálů s izolovaným kouřovodem tloušťka izolace min. 25 mm \***

Zadní	$d_R$	**	0	mm
Boční	$d_S$		800	mm

**Vzdálenost od hořlavých materiálů s izolovaným kouřovodem tloušťka izolace min. 50 mm \***

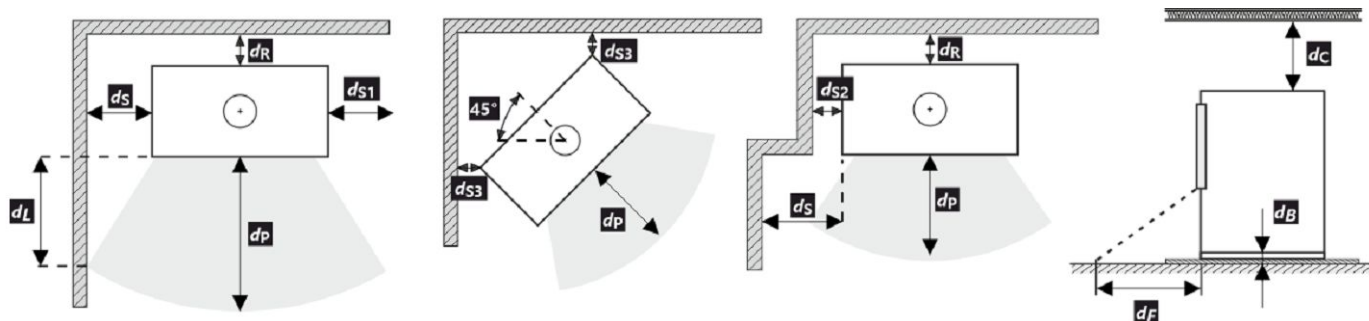
Zadní	$d_R$		20	mm
Boční	$d_S$		800	mm

**Vzdálenost od hořlavých materiálů s izolovaným kouřovodem a závěsným plechem (stíněním) \***

Zadní	$d_R$		---	mm
Boční	$d_S$		---	mm

**Vzdálenost od nehořlavých materiálů**

Zadní	$d_{Rnon}$		0	mm
Boční	$d_{Snon}$		800	mm
Boční – výklenek	$d_{S2non}$		---	mm



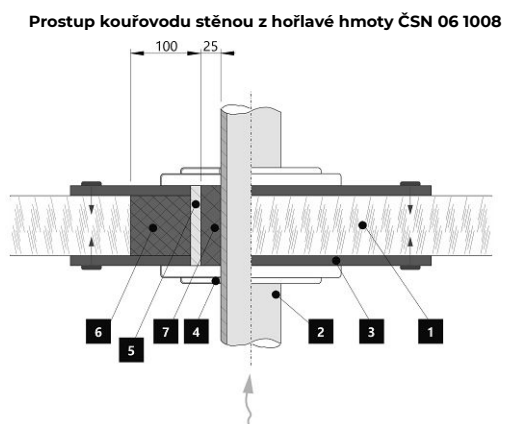
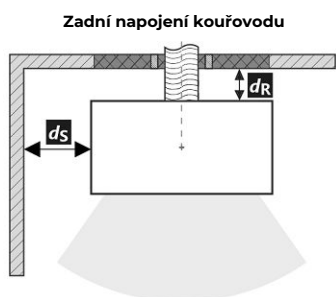
Při montáži a provozu výrobku musí být dodrženy všechny místní předpisy včetně předpisů, které se týkají národních a evropských norem.

V případě, že kvůli radiaci není hodnota 65 K na podlaze vpředu nebo na bočních stěnách překročena,  $d_F$  nebo  $d_L$  může být deklarováno 0 mm.

- \* vzdálenost předpokládá použití izolovaného kouřovodu s izolací až po výrobek.
- \*\* izolace na zadní stěně SILCA 250 (SILCA® 250SB, tloušťka 40 mm) nebo adekvátní náhradou.

**Vzdálenost od hořlavých (nehořlavých) materiálů – zadní napojení kouřovodu**

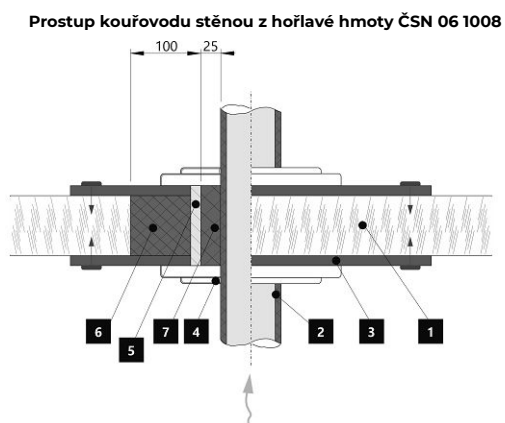
Zadní	$d_R$	80	mm
Boční	$d_S$	800	mm



1. Stěna
2. Kouřovod
3. Krycí deska (nehořlavá, nekovová)
4. Růžice
5. Ochranná trubka
6. Izolační výplň (nehořlavá, např. skelná vlákna)
7. Izolační výplň (nehořlavá, např. kamnářská hlína)

**Vzdálenost od hořlavých (nehořlavých) materiálů – zadní napojení izolovaného kouřovodu**

Zadní	$d_R$	0	mm
Boční	$d_S$	800	mm



1. Stěna
2. Izolovaný kouřovod
3. Krycí deska (nehořlavá, nekovová)
4. Růžice
5. Ochranná trubka
6. Izolační výplň (nehořlavá, např. skelná vlákna)
7. Izolační výplň (nehořlavá, např. kamnářská hlína)

**Deklarované vlastnosti výrobku**

 Harmonizovaná norma  EN 16510-1 ed.2:2023 | EN 16510-2-1:2022  Ecodesign  DIN+  BlmSchV2  15a B-VG 2015

Klasifikácia výrobku		Type BE		
		Menovitý tepelný výkon (nom)	Čiastočný tepelný výkon (part)	
Energetická účinnosť	$\eta_{nom}   \eta_{part}$	80	80	%
Sezónna účinnosť pri menovitom tepelnom výkone spotrebiča	$\eta_{Snom}   \eta_{Spart}$	71	---	%
Index energetickej účinnosti	EEI	107		
Energetický štítok		A+		
Palivo		Kusové drevo (Palivové drevo)		
Dĺžka paliva		200-350		mm
Priemerná spotreba paliva		2,35	1,55	kg/h
Povolená dávka paliva		3,0		kg/h
Interval dodávky paliva		1 hodina		
Množstvo spaľovacieho vzduchu		29,8		m <sup>3</sup> /h
Menovitý tepelný výkon	$P_{nom}   P_{part}$	7,8	5,1	kW
Menovitý tepelný výkon teplovodného výmenníka	$P_{Wnom}   P_{Wpart}$	---	---	kW
Maximálny prevádzkový tlak vody	$P_W$	---		bar
Hmotnostný prietok suchých spalín	$\Phi_{f, g nom}   \Phi_{f, g part}$	7,4	5,8	g/s
Výstupná teplota spalín	$T_{snom}   T_{spart}$	306	271	°C
Prevádzkový ťah	$P_{nom}   P_{part}$	12	8	Pa
Teplotná trieda komína		T400		
Pripojenie na spoločný komín		Nie		
Skladovanie paliva v priestore kachlí na drevo		Nie		
Maximálne zohrievanie dreva v kachliach na drevo		---		°C
Prach O <sub>2</sub> = 13 %	$PM_{nom}   PM_{part}$	25	36	mg/Nm <sup>3</sup>
CO <sub>2</sub>		9,10	7,63	%
Emisie spalín (CO v spalínach pri O <sub>2</sub> = 13 %)	$CO_{nom}   CO_{part}$	0,0383 478	---	% mg/Nm <sup>3</sup>
OGC O <sub>2</sub> = 13 %	$OGC_{nom}   OGC_{part}$	15	59	mg/Nm <sup>3</sup>
NO <sub>x</sub> O <sub>2</sub> = 13 %	$NO_{xnom}   NO_{xpart}$	112	104	mg/Nm <sup>3</sup>
Automatická regulácia spaľovania		---	---	
Spotreba elektrickej energie v pohotovostnom režime	$e_{lsb}$	---		kW
Spotreba elektrickej energie	$e_{lmax}   e_{lmin}$	---	---	kW
Strata stojaceho vzduchu	$V_h$	---		m <sup>3</sup> /h
Prerušovaná prevádzka   Nepretržitá prevádzka	INT   CON	INT		

**Základní technické údaje**

Rozmery (Výška   Šírka   Hĺbka)	H   W   L	1652   770   500	mm
Rozmery spaľovacej komory (Výška   Šírka   Hĺbka)	H   W   L	546   486   215	mm
Rozmery dvierok ohniska (Výška   Šírka   Hĺbka)	H   W   L	419   670   277	mm
Výška osi zadného (bočného) vývodu		1505	mm
Objem teplovodného výmenníka		---	l
Priemer dymovodu		150	mm
Priemer dymového hrdla	$d_{out}$	150	mm
Priemer centrálného prívodu vzduchu		125	mm
Max. dĺžka (potrubie) centrálného prívodu vzduchu		5000	mm
Hmotnosť	m	303	kg
Nosnosť	$m_{chim}$	200	kg

**Vykurovací schopnost (výhrevnost)**

minimální velikost místnosti pro instalaci výrobku

Izolácia domu – veľmi dobrá (20 W/m <sup>3</sup> )	napr. nový, zateplený dom / trvalo obývatelný	256	m <sup>3</sup>
Izolácia domu – dobrá (22,5 W/m <sup>3</sup> )		228	m <sup>3</sup>
Izolácia domu – stredná (32 W/m <sup>3</sup> )		160	m <sup>3</sup>
Izolácia domu – zlá (45 W/m <sup>3</sup> )		114	m <sup>3</sup>
Izolácia domu – veľmi zlá (50 W/m <sup>3</sup> )	napr. starý, nezateplený dom / chata / chalupa	102	m <sup>3</sup>

**Vzdialenosť od horľavých materiálov**

s neizolovaným dymovodom (uvedené na výrobnom štítku)

Poznámka

Zadná	$d_R$	80	mm
Čelná	$d_P$	1000	mm
Čelná k podlahe	$d_F$	500	mm
Bočná	$d_S$	800	mm
Bočná presklená stena	$d_{S1}$	800	mm
Bočná – výklenok	$d_{S2}$	---	mm
Bočná – umiestnenia 45°	$d_{S3}$	---	mm
Bočné žiarenie	$d_L$	800	mm
Od podlahy	$d_B$	40	mm
Od stropu	$d_C$	750	mm

**Vzdialenosť od horľavých materiálov s izolovaným dymovodom hrúbka izolácie min. 25 mm \***

Zadná	$d_R$	**	0	mm
Bočná	$d_S$		800	mm

**Vzdialenosť od horľavých materiálov s izolovaným dymovodom hrúbka izolácie min. 50 mm \***

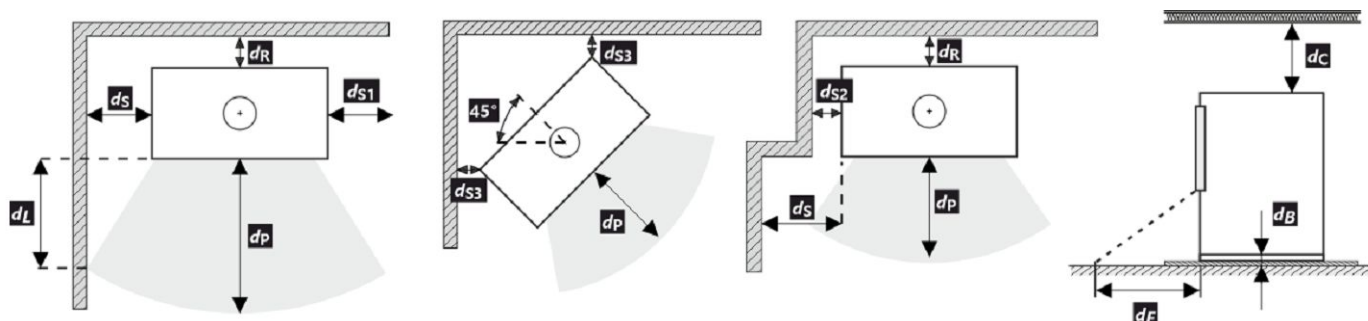
Zadná	$d_R$		20	mm
Bočná	$d_S$		800	mm

**Vzdialenosť od horľavých materiálov s izolovaným dymovodom a závesným plechom (tienením) \***

Zadná	$d_R$		---	mm
Bočná	$d_S$		---	mm

**Vzdialenosť od nehorľavých materiálov**

Zadná	$d_{Rnon}$		0	mm
Bočná	$d_{Snon}$		800	mm
Bočná – výklenok	$d_{S2non}$		---	mm



Pri montáži a prevádzke výrobku musia byť dodržané všetky miestne predpisy vrátane predpisov, ktoré sa týkajú národných a európskych noriem.

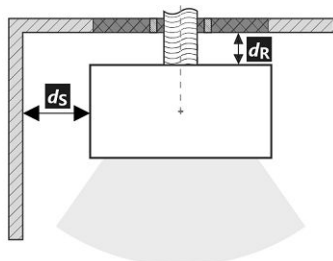
V prípade, že kvôli radiácii nie je hodnota 65 K na podlahe vpredu alebo na bočných stenách prekročená,  $d_F$  alebo  $d_L$  môže byť deklarované 0 mm.

- \* Vzdialenosť predpokladá použitie izolovaného dymovodu až po výrobok.
- \*\* Izolácia na zadnej stene SILCA 250 (SILCA® 250SB, 40 mm) alebo adekvátnou náhradou.

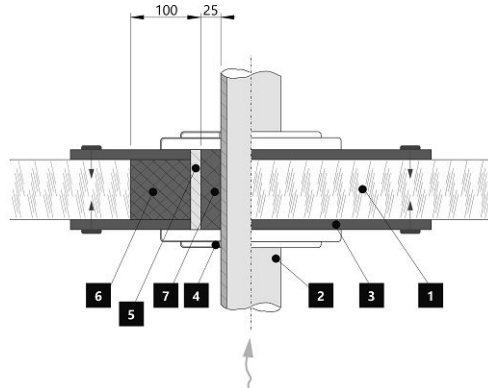
**Vzdialenosť od horľavých (nehorľavých) materiálov – pripojenie zadného dymovodu**

Zadná	$d_R$	80	mm
Bočná	$d_S$	800	mm

Pripojenie zadného dymovodu



Prechod dymovodu cez stenu z horľavého materiálu

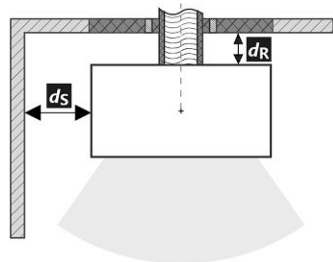


1. Stena
2. Dymovod
3. Krycia doska (nehorľavá, nekovová)
4. Krytka
5. Ochranná rúra
6. Izolačná výplň (nehorľavá, napr. skelná vlákna)
7. Izolačná výplň (nehorľavá, napr. kamnárska hlina)

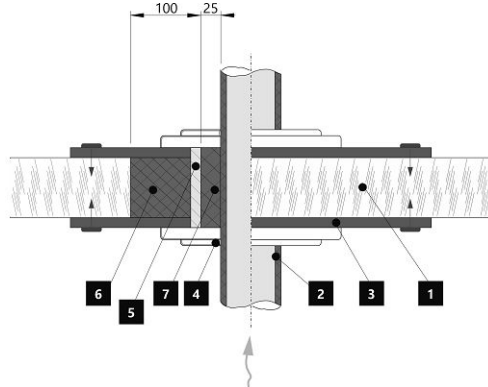
**Vzdialenosť od horľavých (nehorľavých) materiálov – pripojenie zadného izolovaného dymovodu**

Zadná	$d_R$	0	mm
Bočná	$d_S$	800	mm

Pripojenie zadného dymovodu (izolované)



Prechod dymovodu cez stenu z horľavého materiálu



1. Stena
2. Izolovaný dymovod
3. Krycia doska (nehorľavá, nekovová)
4. Krytka
5. Ochranná rúra
6. Izolačná výplň (nehorľavá, napr. skelná vlákna)
7. Izolačná výplň (nehorľavá, napr. kamnárska hlina)

**Deklarowane właściwości produktu**

 Powiązana specyfikacja techniczna  EN 16510-1 ed.2:2023 | EN 16510-2-1:2022  Ecodesign  DIN+  BlmSchV2  15a B-VG 2015

Klasyfikacja produktu	Type BE			
		Nominalna moc cieplna (nom)	Częściowa moc cieplna (part)	
Efektywność energetyczna	$\eta_{nom}   \eta_{part}$	80	80	%
Sezonowa efektywność energetyczna ogrzewania pomieszczeń	$\eta_{Snom}   \eta_{Spart}$	71	---	%
Współczynnik efektywności energetycznej	EEI	107		
Etykieta energetyczna		A+		
Opał		Kawałek drewna		
Długość polan		200-350		mm
Nominalna dawka opału		2,35	1,55	kg/h
Dopuszczalna dawka opału		3,0		kg/h
Interwał dokładania		1 godzina		
Ilość powietrza do spalania		29,8		m <sup>3</sup> /h
Nominalna moc cieplna	$P_{nom}   P_{part}$	7,8	5,1	kW
Nominalna moc cieplna wymiennika ciepła	$P_{Wnom}   P_{Wpart}$	---	---	kW
Maksymalne ciśnienie robocze wody	$P_W$	---		bar
Masa cząstek stałych w spalinach	$\Phi_{f, g nom}   \Phi_{f, g part}$	7,4	5,8	g/s
Temperatura wyjściowa spalin	$T_{snom}   T_{spart}$	306	271	°C
Ciąg komin	$P_{nom}   P_{part}$	12	8	Pa
Klasa temperaturowa komina		T400		
Podłączenie do wspólnego komina		Nie		
Przechowywanie paliwa w obszarze schowka na drewno		Nie		
Maksymalne nagrzewanie drewna w schowku na drewno		---		°C
Pył O <sub>2</sub> = 13 %	$PM_{nom}   PM_{part}$	25	36	mg/Nm <sup>3</sup>
CO <sub>2</sub>		9,10	7,63	%
Emisja spalin (CO w gazach spalinowych przy O <sub>2</sub> = 13 %)	$CO_{nom}   CO_{part}$	0,0383 478	---	% mg/Nm <sup>3</sup>
OGC O <sub>2</sub> = 13 %	$OGC_{nom}   OGC_{part}$	15	59	mg/Nm <sup>3</sup>
NOx O <sub>2</sub> = 13 %	$NO_{xnom}   NO_{xpart}$	112	104	mg/Nm <sup>3</sup>
Automatyczna regulacja spalania		---	---	
Zużycie energii elektrycznej w trybie czuwania	$e_{lsb}$	---		kW
Zużycie energii elektrycznej	$e_{lmax}   e_{lmin}$	---	---	kW
Utrata zastoju powietrza	$V_h$	---		m <sup>3</sup> /h
Praca przerywana   Praca ciągła	INT   CON	INT		

**Podstawowe dane techniczne**

Wymiary podstawowe (Wysokość   Szerokość   Głębokość)	H   W   L	1652   770   500	mm
Wymiary komory spalania (Wys.   Szer.   Głęb.)	H   W   L	546   486   215	mm
Wymiary drzwiczek paleniska (Wys.   Szer.   Głęb.)	H   W   L	419   670   277	mm
Wysokość osi tylnego (bocznego) wylotu spalin		1505	mm
Pojemność płaszczka wodnego		---	l
Średnica komina		150	mm
Średnica wylotu spalin	$d_{out}$	150	mm
Średnica CDP – centralnego doprowadzenia powietrza		125	mm
Maks. długość (rura) centralnego dopływu powietrza		5000	mm
Waga	m	303	kg
Nośność	$m_{chim}$	200	kg

**Moc grzewcza (wartość opałowa)**

minimalna wielkość pomieszczenia do zainstalowania produktu

Izolacja domu – bardzo dobry (20 W/m <sup>3</sup> )	np. nowy, ocieplony dom / stałego mieszkalny	256	m <sup>3</sup>
Izolacja domu – dobra (22,5 W/m <sup>3</sup> )		228	m <sup>3</sup>
Izolacja domu – średni (32 W/m <sup>3</sup> )		160	m <sup>3</sup>
Izolacja domu – zły (45 W/m <sup>3</sup> )		114	m <sup>3</sup>
Izolacja domu – bardzo źle (50 W/m <sup>3</sup> )	np. stary, nieocieplony dom / domek / domek letniskowy	102	m <sup>3</sup>

**Odległość od materiałów palnych**

z nieizolowaną rurą dymową (podane na etykiecie produkcyjnej)

**Wskazówki**

Tyłna	$d_R$	80	mm
Czołowa	$d_P$	1000	mm
Czołowa do podłogi	$d_F$	500	mm
Boczne	$d_S$	800	mm
Od strony szkła ścianki	$d_{S1}$	800	mm
Boczne – nisza	$d_{S2}$	---	mm
Boczne – lokalizacja 45°	$d_{S3}$	---	mm
Promieniowanie boczne	$d_L$	800	mm
Od podłogi	$d_B$	40	mm
Z sufitu	$d_C$	750	mm

**Odległość od materiałów palnych z izolowaną rurą dymową grubość izolacji min. 25 mm \***

Tyłna	$d_R$	**	0	mm
Boczne	$d_S$		800	mm

**Odległość od materiałów palnych z izolowaną rurą dymową grubość izolacji min. 50 mm \***

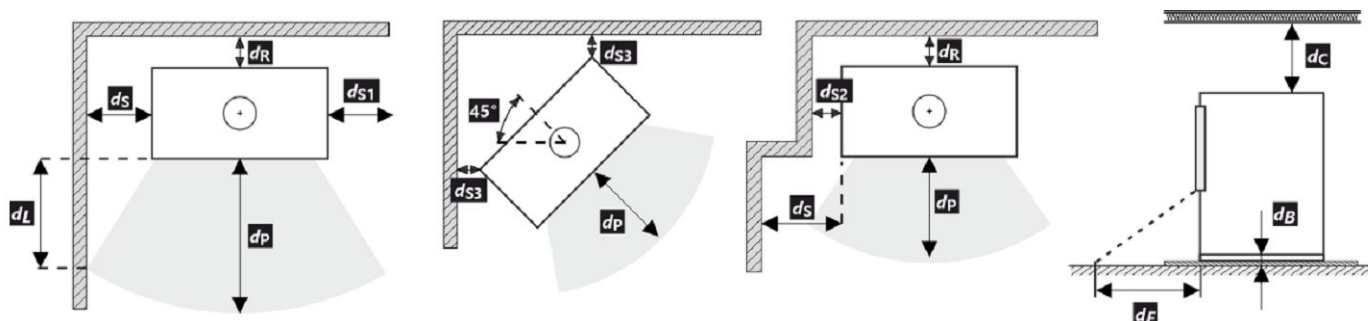
Tyłna	$d_R$		20	mm
Boczne	$d_S$		800	mm

**Odległość od materiałów palnych z izolowaną rurą dymową i płytą do zawieszania (osłoną) \***

Tyłna	$d_R$		---	mm
Boczne	$d_S$		---	mm

**Odległość od materiałów niepalnych**

Tyłna	$d_{Rnon}$		0	mm
Boczne	$d_{Snon}$		800	mm
Boczne – nisza	$d_{S2non}$		---	mm



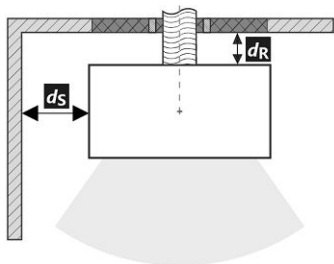
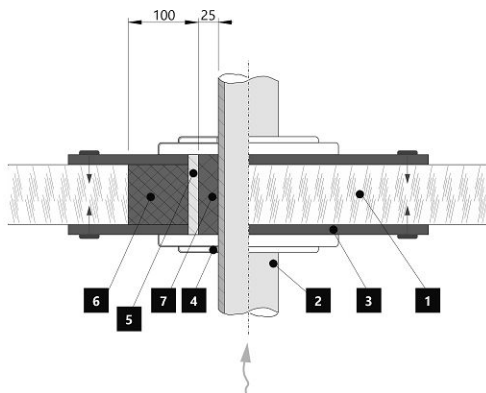
Podczas instalacji i eksploatacji produktu należy przestrzegać wszystkich lokalnych przepisów, w tym dotyczących norm krajowych i europejskich.

Jeżeli na skutek promieniowania na podłodze przed budynkiem lub na ścianach bocznych nie zostanie przekroczona wartość 65 K, wówczas  $d_F$  lub  $d_L$  można zadeklarować jako 0 mm.

- \* Odległość zakłada użycie izolowanej rury spalinowej aż do produktu.
- \*\* Izolacja na ścianie tylnej SILCA 250 (SILCA® 250SB, grubość 40 mm), można zastąpić odpowiednim materiałem niepalnym.

**Odległość od materiałów palnych (niepalnych) – tylne podłączenie przewodu kominowego**

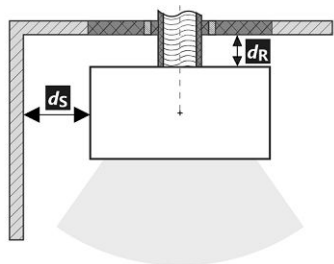
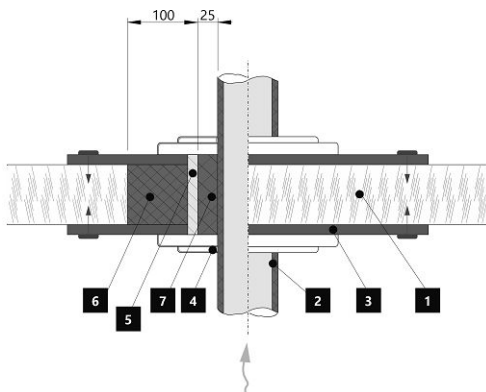
Tylna	$d_R$	80	mm
Boczne	$d_S$	800	mm

**Tylne podłączenie przewodu kominowego**

**Przebieg przewodu kominowego przez ścianę z materiału palnego**


1. Ściana
2. Komin
3. Płyta pokrywy (niepalna, niemetalowa)
4. Rozeta
5. Rurka ochronna
6. Wypełnienie izolacji (niepalne, np. włókno szklane)
7. Wypełnienie izolacji (niepalna, np. glina)

**Odległość od materiałów palnych (niepalnych) – tylne podłączenie izolowanego przewodu kominowego**

Tylna	$d_R$	0	mm
Boczne	$d_S$	800	mm

**Tylne przyłącze kominowe (izolowane)**

**Przebieg przewodu kominowego przez ścianę z materiału palnego**


1. Ściana
2. Izolowany przewód kominowy
3. Płyta pokrywy (niepalna, niemetalowa)
4. Rozeta
5. Rurka ochronna
6. Wypełnienie izolacji (niepalne, np. włókno szklane)
7. Wypełnienie izolacji (niepalna, np. glina)

**A termék deklarált jellemzői**

Harmonizált műszaki előírások ✓ EN 16510-1 ed.2:2023 | EN 16510-2-1:2022 ✓ Ecodesign ✓ DIN+ ✓ BlmSchV2 ✓ 15a B-VG 2015

Termékosztályozás		Type BE		
		Névleges hőteljesítmény (nom)	Részlegesen hőteljesítmény (part)	
Energetikai hatások	$\eta_{nom}   \eta_{part}$	80	80	%
Szezonális helyiségfűtési hatások	$\eta_{Snom}   \eta_{Spart}$	71	---	%
Energiahatékonysági mutató	EEI	107		
Energia címke		A+		
Üzemanyag		Darabos fa		
Üzemanyag hossza		200-350		mm
Átlagos üzemanyag – fogyasztás		2,35	1,55	kg/h
Megengedett üzemanyag mennyiség		3,0		kg/h
Üzemanyag – ellátási intervallum		1 óra		
Az égési levegő mennyisége		29,8		m <sup>3</sup> /h
Névleges hőteljesítmény	$P_{nom}   P_{part}$	7,8	5,1	kW
A hőcserélő névleges hőteljesítménye	$P_{Wnom}   P_{Wpart}$	---	---	kW
Maximális üzemi víznyomás	$P_W$	---		bar
Száraz füstgáz tömegáram	$\Phi_{f, g nom}   \Phi_{f, g part}$	7,4	5,8	g/s
Füstgáz kimeneti hőmérséklet	$T_{snom}   T_{spart}$	306	271	°C
Huzatigény	$P_{nom}   P_{part}$	12	8	Pa
A kémény hőmérsékleti osztálya		T400		
Csatlakozás a közös kéményhez		Nem		
Tüzelőanyag tárolása a fatüzelésű kályhák területén A fa maximális felmelegedése a kályhában		Nem ---		°C
Por O <sub>2</sub> = 13 %	$PM_{nom}   PM_{part}$	25	36	mg/Nm <sup>3</sup>
CO <sub>2</sub>		9,10	7,63	%
Égéstermék-kibocsátás (CO a füstgázban O <sub>2</sub> = 13 %)	$CO_{nom}   CO_{part}$	0,0383 478	---	% mg/Nm <sup>3</sup>
OGC O <sub>2</sub> = 13 %	$OGC_{nom}   OGC_{part}$	15	59	mg/Nm <sup>3</sup>
NO <sub>x</sub> O <sub>2</sub> = 13 %	$NO_{xnom}   NO_{xpart}$	112	104	mg/Nm <sup>3</sup>
Automatikus égésszabályozás		---	---	
Villamosenergia-fogyasztás a készenléti üzemmódban	$e_{lsb}$	---		kW
Villamosenergia-fogyasztás	$e_{lmax}   e_{lmin}$	---	---	kW
Álló légvesztés	$V_h$	---		m <sup>3</sup> /h
Szakaszos működésre   Folytonos működésre	INT   CON	INT		

**Alapvető műszaki adatok**

Fő méretek (Magasság   Szélesség   Mélység)	H   W   L	1652   770   500	mm
Az égéstér méretei (Magasság   Szélesség   Mélység)	H   W   L	546   486   215	mm
Kandalló ajtó méretei (Magasság   Szélesség   Mélység)	H   W   L	419   670   277	mm
A hátsó (oldalsó) bekötés tengelymagassága		1505	mm
A melegvíz-cserélő térfogata		---	l
A füstcső átmérője		150	mm
A füstcsőcsonk átmérője	$d_{out}$	150	mm
A külső levegő csatlakozás átmérője		125	mm
A központi külső levegőellátás maximális hossza (cső)		5000	mm
Súly	m	303	kg
Teherbírása	$m_{chim}$	200	kg

**Fűtési teljesítmény (fűtőérték)**

minimális helyiségméret a termék beépítéséhez

Ház szigetelés – nagyon jó (20 W/m <sup>3</sup> )	pl. új, szigetelt ház / tartósan lakható	256	m <sup>3</sup>
Ház szigetelés – jó (22,5 W/m <sup>3</sup> )		228	m <sup>3</sup>
Ház szigetelés – közepes (32 W/m <sup>3</sup> )		160	m <sup>3</sup>
Ház szigetelés – rossz (45 W/m <sup>3</sup> )		114	m <sup>3</sup>
Ház szigetelés – nagyon rossz (50 W/m <sup>3</sup> )	pl. egy régi, szigetetlen ház / házikó / kunyhó	102	m <sup>3</sup>

**Távolság gyúlékony anyagoktól**

nem szigetelt égéstermék-elvezetővel (a Típustáblán feltüntetett)

Megjegyzés

Hátsó fal	$d_R$	80	mm
Első	$d_P$	1000	mm
Első a padlóra	$d_F$	500	mm
Oldalfal	$d_S$	800	mm
Oldalfal üveggel	$d_{S1}$	800	mm
Oldalfal – bemélyedése	$d_{S2}$	---	mm
Oldalfal – elhelyezése 45°	$d_{S3}$	---	mm
Oldalirányú sugárzás	$d_L$	800	mm
A padlóról	$d_B$	40	mm
Mennyezettől	$d_C$	750	mm

**Távolság gyúlékony anyagoktól nem szigetelt füstcsővel szigetelés vastagsága legalább 25 mm \***

Hátsó fal	$d_R$	**	0	mm
Oldalfal	$d_S$		800	mm

**Távolság gyúlékony anyagoktól nem szigetelt füstcsővel szigetelés vastagsága legalább 50 mm \***

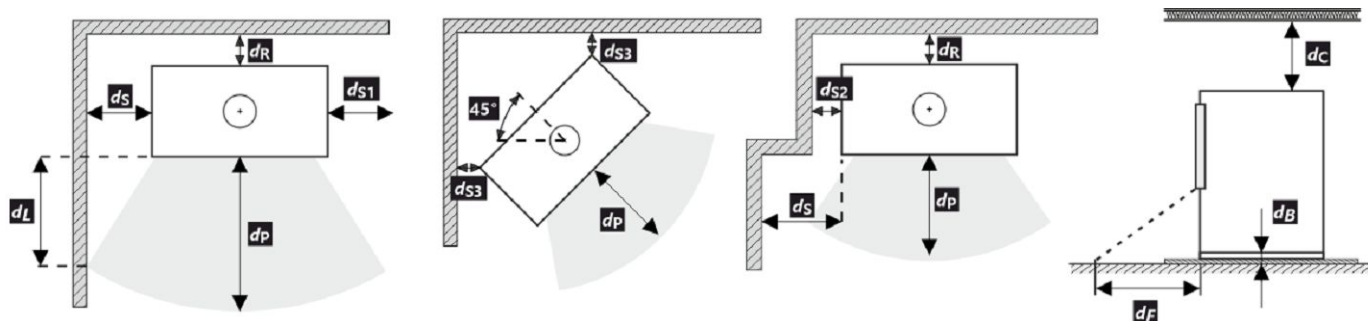
Hátsó fal	$d_R$		20	mm
Oldalfal	$d_S$		800	mm

**Távolság gyúlékony anyagoktól nem szigetelt füstcsővel és függőlemezzel (árnyékolás) \***

Hátsó fal	$d_R$		---	mm
Oldalfal	$d_S$		---	mm

**Távolság nem gyúlékony anyagoktól**

Hátsó fal	$d_{Rnon}$		0	mm
Oldalfal	$d_{Snon}$		800	mm
Oldalfal – bemélyedése	$d_{S2non}$		---	mm



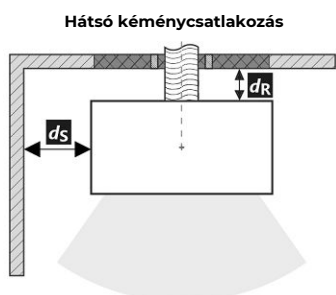
A termék telepítése és üzemeltetése során be kell tartani minden helyi előírást, beleértve a nemzeti és európai szabványokat érintő előírásokat is.

Ha a sugárzás miatt nem lépi túl a 65 K értéket a padlón elöl vagy az oldalfalakon, akkor a  $d_F$  vagy  $d_L$  0 mm-nek mondható.

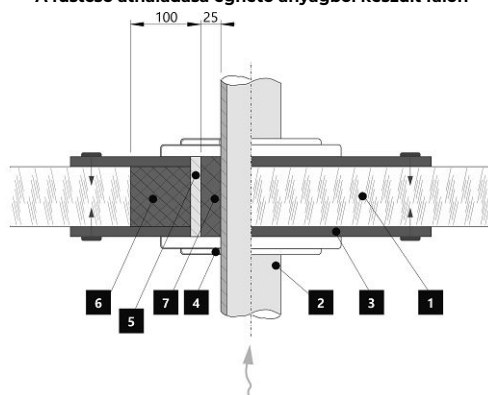
- \* A távolság feltételezi, hogy a termékig szigetelt füstcsövet használnak.
- \*\* Szigetelés a hátfalon SILCA 250 (SILCA® 250SB, 40 mm vastagságú) vagy megfelelő helyettesítővel kell védeni.

**Távolság gyúlékony (nem gyúlékony) anyagoktól – hátsó füstcsőcsatlakozás**

Hátsó fal	$d_R$	80	mm
Oldalfal	$d_S$	800	mm



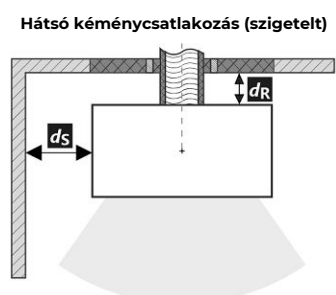
A füstcső áthaladása éghető anyagból készült falon



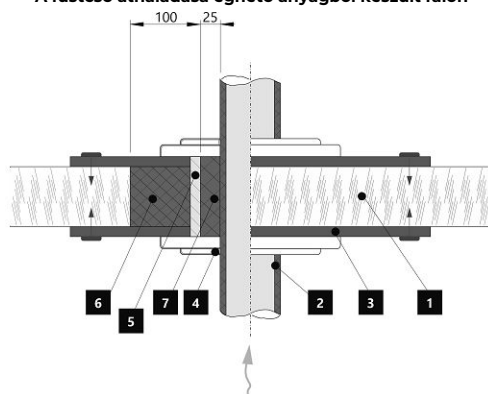
1. Fal
2. Kémény
3. Fedőlap (nem éghető, nem fémből)
4. Rózetta
5. Védőcső
6. Szigetelő töltőanyag (nem éghető, pl. üvegszál)
7. Szigetelőanyag (nem éghető, pl. kályhaagyag)

**Távolság gyúlékony (nem gyúlékony) anyagoktól – hátsó füstcsőcsatlakozás (szigetelt)**

Hátsó fal	$d_R$	0	mm
Oldalfal	$d_S$	800	mm



A füstcső áthaladása éghető anyagból készült falon



1. Fal
2. Szigetelt füstcső
3. Fedőlap (nem éghető, nem fémből)
4. Rózetta
5. Védőcső
6. Szigetelő töltőanyag (nem éghető, pl. üvegszál)
7. Szigetelőanyag (nem éghető, pl. kályhaagyag)

**Декларированные свойства изделия**

 Гармонизированный стандарт  EN 16510-1 ed.2:2023 | EN 16510-2-1:2022  Ecodesign  DIN+  BlmSchV2  15a B-VG 2015

Классификация изделия	Type BE			
		Номинальная тепловая мощность (nom)	Частичная тепловая мощность (part)	
Коэффициент энергоэффективности	$\eta_{nom}   \eta_{part}$	80,0	80,0	%
Сезонный КПД при номинальной тепловой мощности прибора	$\eta_{snom}   \eta_{spart}$	71,0	---	%
Индекс энергоэффективности КПД	EEI	107,0		
Этикетка энергетической эффективности	A+			
Топливо	Кусок дерева			
Рекомендуемая длина топлива	200-350			mm
Средний расход топлива	2,35	1,55		kg/h
Допустимая загрузка топлива	3,0			kg/h
Интервал пополнения топлива	1 ч			
Количество воздуха для горения	29,8			m <sup>3</sup> /h
Номинальная тепловая мощность	$P_{nom}   P_{part}$	7,8	5,1	kW
Ном. теп. мощ. тепловодного теплообменника	$P_{Wnom}   P_{Wpart}$	---	---	kW
Максимальное рабочее избыточное давление	$p_w$	---		bar
Массовый расход сухих дымовых газов	$\Phi_{f,g nom}   \Phi_{f,g part}$	7,4	5,8	g/s
Температура дымовых газов на выходе	$T_{snom}   T_{spart}$	306	271	°C
Рабочая тяга	$P_{nom}   P_{part}$	12	8	Pa
Температурный класс дымовой трубы	T400			
Подключение к общей дымовой трубе	Нет			
Хранение топлива в зоне дровяной печи	Нет			
Максимальный прогрев дров в дровяной печи	---			°C
Пыль O <sub>2</sub> = 13 %	$PM_{nom}   PM_{part}$	25	36	mg/Nm <sup>3</sup>
CO <sub>2</sub>		9,10	7,63	%
Эмиссия дымовых газов (CO в дымовых газах при O <sub>2</sub> = 13 %)	$CO_{nom}   CO_{part}$	0,0383 478	---	% mg/Nm <sup>3</sup>
OGC O <sub>2</sub> = 13 %	$OGC_{nom}   OGC_{part}$	15	59	mg/Nm <sup>3</sup>
NOx O <sub>2</sub> = 13 %	$NO_{xnom}   NO_{xpart}$	112	104	mg/Nm <sup>3</sup>
Автоматическая регулировка горения	---			
Расход электрической энергии в режиме ожидания	$e_{lSB}$	---		kW
Расход электрической энергии	$e_{lmax}   e_{lmin}$	---	---	kW
Постоянная потеря воздуха	$V_h$	---		m <sup>3</sup> /h
Прерывистый режим работы   Непрерывный режим работы	INT   CON	INT		

**Основные технические данные**

Размеры (Высота   Ширина   Глубина)	H   W   L	1652   770   500	mm
Размеры камеры сгорания (Вы.   Шир.   Глу.)	H   W   L	546   486   215	mm
Размеры дверки топочной камеры (Вы.   Шир.   Глу.)	H   W   L	419   670   277	mm
Высота оси заднего (бокового) отвода		1505	mm
Объём тепловодного теплообменника		---	l
Диаметр дымохода		150	mm
Диаметр дымовой горловины	$d_{out}$	150	mm
Диаметр центрального подвода воздуха		125	mm
Максимальная длина (труба) системы ЦПВ		5000	mm
Масса	m	303	kg
Несущая способность	$m_{chim}$	200	kg

**Тепловая мощность (теплотворность)**

минимальная площадь помещения для установки изделия

Утепление дома – очень хороший (20 W/m <sup>3</sup> )	например, новый, утепленный дом / постоянно пригодный для проживания	256	m <sup>3</sup>
Утепление дома – хороший (22,5 W/m <sup>3</sup> )		228	m <sup>3</sup>
Утепление дома – середина (32 W/m <sup>3</sup> )		160	m <sup>3</sup>
Утепление дома – плохой (45 W/m <sup>3</sup> )		114	m <sup>3</sup>
Утепление дома – очень плохо (50 W/m <sup>3</sup> )	например старый, неутепленный дом / дача / хижина	102	m <sup>3</sup>

**Расстояние до горючих материалов**

с неизолированного дымохода (указано на этикетке производства)

Примечание

Заднее	$d_R$	80	mm
Переднее	$d_P$	1000	mm
Переднее нижне	$d_F$	500	mm
Бокове	$d_S$	800	mm
Бокове со стеклом	$d_{S1}$	800	mm
Бокове – ниша	$d_{S2}$	---	mm
Бокове – размещение 45°	$d_{S3}$	---	mm
Боковое излучение	$d_L$	800	mm
От пола	$d_B$	40	mm
От потолка	$d_C$	750	mm

**Расстояние до горючих материалов с изолированным дымоходом толщина изоляции минимальной 25 мм \***

Заднее	$d_R$	**	0	mm
Бокове	$d_S$		800	mm

**Расстояние до горючих материалов с изолированным дымоходом толщина изоляции минимальной 50 мм \***

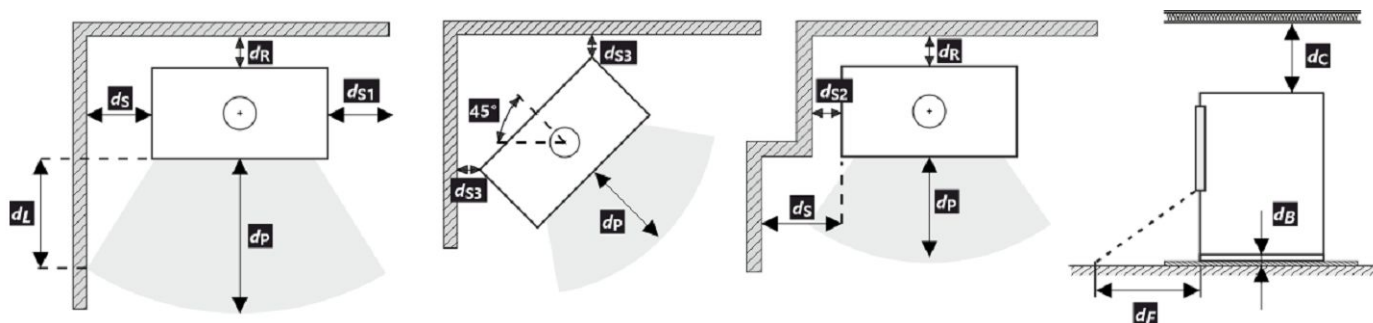
Заднее	$d_R$		20	mm
Бокове	$d_S$		800	mm

**Расстояние до горючих материалов с изолированным дымоходом и подвесной пластиной (экранированием) \***

Заднее	$d_R$		---	mm
Бокове	$d_S$		---	mm

**Расстояние от невоспламеняющихся материалов**

Заднее	$d_{Rnon}$		0	mm
Бокове	$d_{Snon}$		800	mm
Бокове – ниша	$d_{S2non}$		---	mm



При монтаже и эксплуатации изделия должны соблюдаться все местные нормативы, включая предписания, относящиеся к государственным и европейским стандартам.

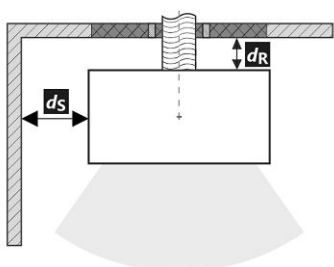
Если из-за излучения на полу спереди или на боковых стенах значение 65 K не превышает,  $d_F$  или  $d_L$  можно объявить равными 0 мм.

- \* Это расстояние предполагает использование изолированной дымовой трубы до изделия.
- \*\* Изоляция задней стенки SILCA 250 (SILCA® 250SB, толщина 40 мм) или соответствующим заменителем по крайней мере.

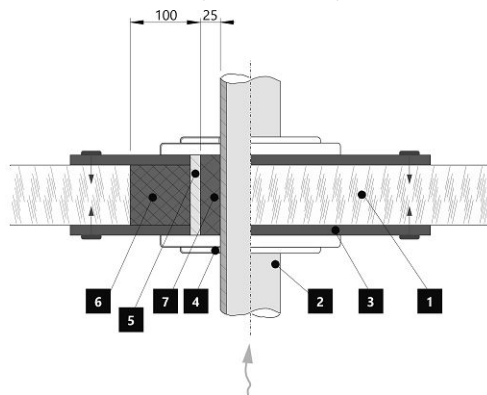
**Расстояние от горючих (невоспламеняющихся) материалов – заднее подключение дымохода**

Заднее	$d_R$	80	mm
Бокове	$d_S$	800	mm

Подключение заднего дымохода



Проход дымовой трубы через стену из горючего материала

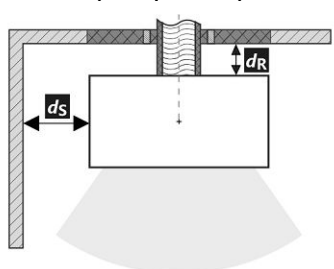


1. Стена
2. Дымовая труба
3. Крышка (невоспламеняющаяся, неметаллическая)
4. Покрытие
5. Защитная трубка
6. Заполнение изоляции (негорючий, например, стекловолокно)
7. Заполнение изоляции (негорючие, например, печная глина)

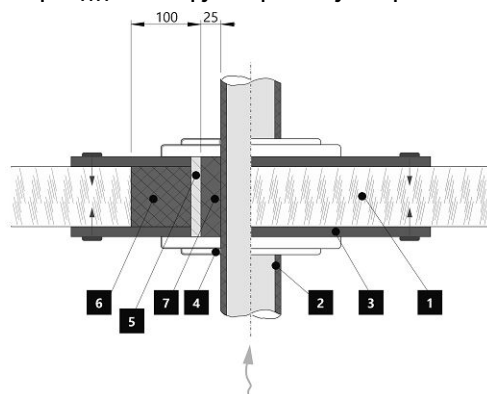
**Расстояние от горючих (невоспламеняющихся) материалов – заднее подключение дымохода (изолированное)**

Заднее	$d_R$	0	mm
Бокове	$d_S$	800	mm

Заднее подключение дымохода (изолированное)



Проход дымовой трубы через стену из горючего материала



1. Стена
2. Изолированный дымоход
3. Крышка (невоспламеняющаяся, неметаллическая)
4. Покрытие
5. Защитная трубка
6. Заполнение изоляции (негорючий, например, стекловолокно)
7. Заполнение изоляции (негорючие, например, печная глина)