

**Deklarované vlastnosti výrobku**

 Harmonizovaná norma  EN 16510-1 ed.2:2023 | EN 16510-2-1:2022  Ecodesign  DIN+  BlmSchV2  15a B-VG 2015

Klasifikace výrobku	Type BE			
		Jmenovitý tepelný výkon (nom)	Částečný tepelný výkon (part)	
Energetická účinnost	$\eta_{nom}   \eta_{part}$	79	---	%
Sezónní účinnost při jmenovitém tepelném výkonu spotřebiče	$\eta_{Snom}   \eta_{Spart}$	69	---	%
Index energetické účinnosti	EEI	105		
Energetický štítek		A		
Palivo		Kusové dřevo (Palivové dřevo)		
Doporučená délka paliva		150-350		mm
Průměrná spotřeba paliva		3,23	---	kg/h
Povolená dávka paliva		4,3		kg/h
Interval dodávky paliva		1 hodina		
Množství spalovacího vzduchu		40,9		m <sup>3</sup> /h
Jmenovitý tepelný výkon	$P_{nom}   P_{part}$	10,9	---	kW
Jmenovitý tepelný výkon teplovodního výměníku	$P_{Wnom}   P_{Wpart}$	7,6	---	kW
Maximální provozní tlak vody	$P_W$	2,0		bar
Hmotnostní průtok suchých spalin	$\Phi_{f, g nom}   \Phi_{f, g part}$	10,1	---	g/s
Výstupní teplota spalin	$T_{snom}   T_{spart}$	346	---	°C
Provozní tah	$P_{nom}   P_{part}$	12	---	Pa
Teplotní třída komína		T400		
Připojení na společný komín		Ne		
Ukládání paliva do prostoru dřevníku		Ne		
Maximální oteplení dřeva ve dřevníku		---		°C
Prach O <sub>2</sub> = 13 %	$PM_{nom}   PM_{part}$	22	---	mg/Nm <sup>3</sup>
CO <sub>2</sub>		10,00	---	%
Emise spalin (CO ve spalinách při O <sub>2</sub> = 13 %)	$CO_{nom}   CO_{part}$	0,0469 586	---	% mg/Nm <sup>3</sup>
OGC O <sub>2</sub> = 13 %	$OGC_{nom}   OGC_{part}$	29	---	mg/Nm <sup>3</sup>
NO <sub>x</sub> O <sub>2</sub> = 13 %	$NO_{xnom}   NO_{xpart}$	100	---	mg/Nm <sup>3</sup>
Automatická regulace hoření		---	---	
Spotřeba elektrické energie v pohotovostním režimu	$e_{lsb}$	---		kW
Spotřeba elektrické energie	$e_{lmax}   e_{lmin}$	---	---	kW
Ztráta stojícího vzduchu	$V_h$	---		m <sup>3</sup> /h
Přerušovaný provoz   Nepřetržitý provoz	INT   CON	INT		

**Základní technické údaje**

Rozměry (Výška   Šířka   Hloubka)	H   W   L	973   874   456	mm
Rozměry spalovací komory (Výška   Šířka   Hloubka)	H   W   L	310   520   300	mm
Rozměry dveří topeniště (Výška   Šířka   Hloubka)	H   W   L	---   ---   ---	mm
Výška osy zadního (bočního) vývodu		---	mm
Objem teplovodního výměníku		32	l
Průměr kouřovodu		150	mm
Průměr kouřového hrdla	$d_{out}$	150	mm
Průměr centrálního přívodu vzduchu		125	mm
Max. délka centrálního přívodu vzduchu		5000	mm
Hmotnost	m	264	kg
Nosnost	$m_{chim}$	200	kg

**Vytápěcí schopnost (výhřevnost)**

minimální velikost místností pro instalaci výrobku

Izolace domu – velmi dobrá (20 W/m <sup>3</sup> )	např. nový, zateplený dům / trvale obyvatelný	318	m <sup>3</sup>
Izolace domu – dobrá (22,5 W/m <sup>3</sup> )		283	m <sup>3</sup>
Izolace domu – střední (32 W/m <sup>3</sup> )		199	m <sup>3</sup>
Izolace domu – špatná (45 W/m <sup>3</sup> )		141	m <sup>3</sup>
Izolace domu – velmi špatná (50 W/m <sup>3</sup> )	např. starý, nezateplený dům / chata / chalupa	127	m <sup>3</sup>

**Vzdálenost od hořlavých materiálů**

s neizolovaným kouřovodem (uvedeno na výrobním štítku)

Poznámka

Zadní	$d_R$	100	mm
Čelní	$d_P$	1000	mm
Čelní k podlaze	$d_F$	250	mm
Boční	$d_S$	200	mm
Boční se sklem	$d_{S1}$	---	mm
Boční – výklenek	$d_{S2}$	200	mm
Boční – umístění 45°	$d_{S3}$	---	mm
Boční záření	$d_L$	400	mm
Od podlahy	$d_B$	0	mm
Od stropu	$d_C$	750	mm

**Vzdálenost od hořlavých materiálů s izolovaným kouřovodem \***

Zadní	$d_R$	---	mm
Boční	$d_S$	---	mm

**Vzdálenost od hořlavých materiálů se závěsným plechem (stíněním)**

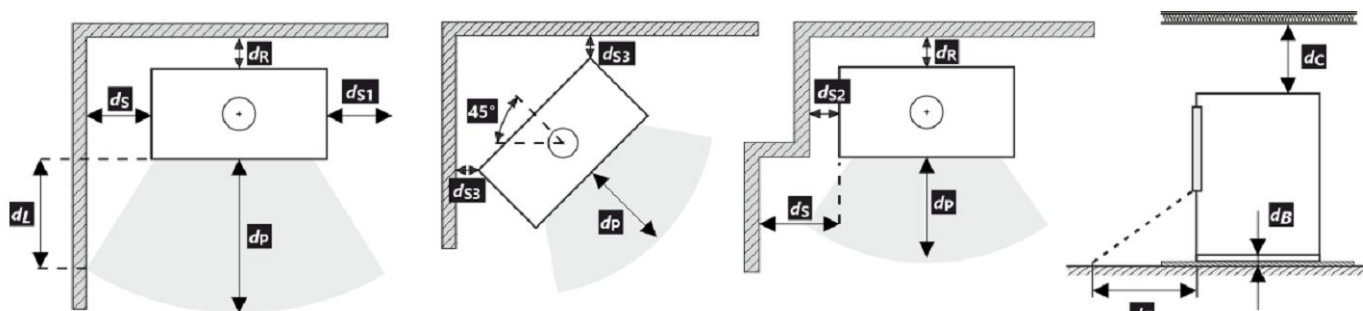
Zadní	$d_R$	---	mm
Boční	$d_S$	---	mm

**Vzdálenost od hořlavých materiálů s izolovaným kouřovodem a závěsným plechem (stíněním) \***

Zadní	$d_R$	---	mm
Boční	$d_S$	---	mm

**Vzdálenost od nehořlavých materiálů**

Zadní	$d_{Rnon}$	80	mm
Boční	$d_{Snon}$	200	mm
Boční – výklenek	$d_{S2non}$	100	mm



Při montáži a provozu výrobku musí být dodrženy všechny místní předpisy včetně předpisů, které se týkají národních a evropských norem.

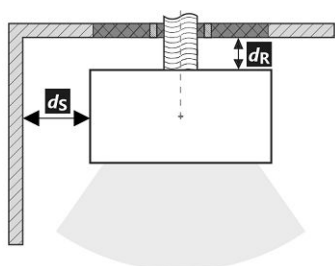
V případě, že kvůli radiaci není hodnota 65 K na podlaze vpředu nebo na bočních stěnách překročena,  $d_F$  nebo  $d_L$  může být deklarováno 0 mm.

- \* Vzdálenost předpokládá použití izolovaného kouřovodu s izolací min. tl. 25 mm až po výrobek.

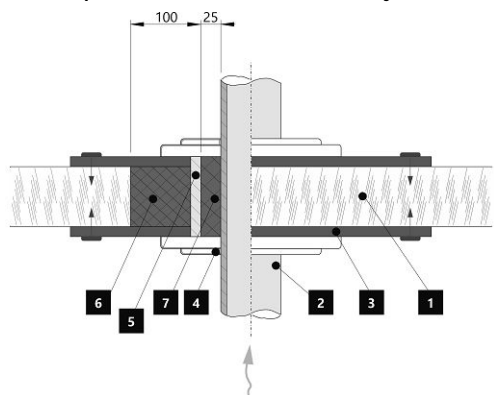
**Vzdálenost od hořlavých (nehořlavých) materiálů – zadní napojení kouřovodu**








Zadní	$d_R$	100	mm
Boční	$d_S$	200	mm

Zadní napojení kouřovodu



Prostup kouřovodu stěnou z hořlavé hmoty ČSN 06 1008

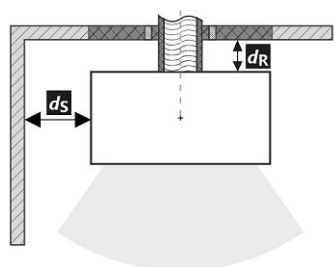


1.  Stěna
2.  Kouřovod
3.  Krycí deska (nehořlavá, nekovová)
4.  Růžice
5.  Ochranná trubka
6.  Izolační výplň (nehořlavá, např. skelná vlákna)
7.  Izolační výplň (nehořlavá, např. kamnářská hlína)

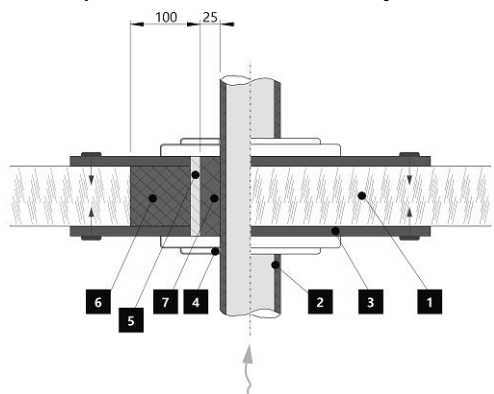
**Vzdálenost od hořlavých (nehořlavých) materiálů – zadní napojení izolovaného kouřovodu**


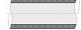





Zadní	$d_R$	---	mm
Boční	$d_S$	---	mm

Zadní napojení izolovaného kouřovodu



Prostup kouřovodu stěnou z hořlavé hmoty ČSN 06 1008



1.  Stěna
2.  Izolovaný kouřovod
3.  Krycí deska (nehořlavá, nekovová)
4.  Růžice
5.  Ochranná trubka
6.  Izolační výplň (nehořlavá, např. skelná vlákna)
7.  Izolační výplň (nehořlavá, např. kamnářská hlína)

**Deklarované vlastnosti výrobku**

 Harmonizovaná norma  EN 16510-1 ed.2:2023 | EN 16510-2-1:2022  Ecodesign  DIN+  BlmSchV2  15a B-VG 2015

Klasifikácia výrobku		Type BE		
		Menovitý tepelný výkon (nom)	Čiastočný tepelný výkon (part)	
Energetická účinnosť	$\eta_{nom}   \eta_{part}$	79	---	%
Sezónna účinnosť pri menovitom tepelnom výkone spotrebiča	$\eta_{s,nom}   \eta_{s,part}$	69	---	%
Index energetickej účinnosti	EEI	105		
Energetický štítok		A		
Palivo		Kusové drevo (Palivové drevo)		
Dĺžka paliva		150-350		mm
Priemerná spotreba paliva		3,23	---	kg/h
Povolená dávka paliva		4,3		kg/h
Interval dodávky paliva		1 hodina		
Množstvo spaľovacieho vzduchu		40,9		m <sup>3</sup> /h
Menovitý tepelný výkon	$P_{nom}   P_{part}$	10,9	---	kW
Menovitý tepelný výkon teplovodného výmenníka	$P_{W,nom}   P_{W,part}$	7,6	---	kW
Maximálny prevádzkový tlak vody	$P_W$	2,0		bar
Hmotnostný prietok suchých spalín	$\Phi_{f,g,nom}   \Phi_{f,g,part}$	10,1	---	g/s
Výstupná teplota spalín	$T_{s,nom}   T_{s,part}$	346	---	°C
Prevádzkový ťah	$P_{nom}   P_{part}$	12	---	Pa
Teplotná trieda komína		T400		
Pripojenie na spoločný komín		Nie		
Skladovanie paliva v priestore kachlí na drevo		Nie		
Maximálne zohrievanie dreva v kachliach na drevo		---		°C
Prach O <sub>2</sub> = 13 %	$PM_{nom}   PM_{part}$	22	---	mg/Nm <sup>3</sup>
CO <sub>2</sub>		10,00	---	%
Emisie spalín (CO v spalínach pri O <sub>2</sub> = 13 %)	$CO_{nom}   CO_{part}$	0,0469 586	---	% mg/Nm <sup>3</sup>
OGC O <sub>2</sub> = 13 %	$OGC_{nom}   OGC_{part}$	29	---	mg/Nm <sup>3</sup>
NO <sub>x</sub> O <sub>2</sub> = 13 %	$NO_{x,nom}   NO_{x,part}$	100	---	mg/Nm <sup>3</sup>
Automatická regulácia spaľovania		---	---	
Spotreba elektrickej energie v pohotovostnom režime	$e_{lsb}$	---		kW
Spotreba elektrickej energie	$e_{l,max}   e_{l,min}$	---	---	kW
Strata stojaceho vzduchu	$V_h$	---		m <sup>3</sup> /h
Prerušovaná prevádzka   Nepretržitá prevádzka	INT   CON	INT		

**Základní technické údaje**

Rozmery (Výška   Šírka   Hĺbka)	H   W   L	973   874   456	mm
Rozmery spaľovacej komory (Výška   Šírka   Hĺbka)	H   W   L	310   520   300	mm
Rozmery dvierok ohniska (Výška   Šírka   Hĺbka)	H   W   L	---   ---   ---	mm
Výška osi zadného (bočného) vývodu		---	mm
Objem teplovodného výmenníka		32	l
Priemer dymovodu		150	mm
Priemer dymového hrdla	$d_{out}$	150	mm
Priemer centrálného prívodu vzduchu		125	mm
Max. dĺžka (potrubie) centrálného prívodu vzduchu		5000	mm
Hmotnosť	m	264	kg
Nosnosť	$m_{chim}$	200	kg

**Vykurovací schopnost (výhrevnost)**

minimální velikost místnosti pro instalaci výrobku

Izolácia domu – veľmi dobrá (20 W/m <sup>3</sup> )	napr. nový, zateplený dom / trvalo obývatelný	318	m <sup>3</sup>
Izolácia domu – dobrá (22,5 W/m <sup>3</sup> )		283	m <sup>3</sup>
Izolácia domu – stredná (32 W/m <sup>3</sup> )		199	m <sup>3</sup>
Izolácia domu – zlá (45 W/m <sup>3</sup> )		141	m <sup>3</sup>
Izolácia domu – veľmi zlá (50 W/m <sup>3</sup> )	napr. starý, nezateplený dom / chata / chalupa	127	m <sup>3</sup>

**Vzdialenosť od horľavých materiálov**

s neizolovaným dymovodom (uvedené na výrobnom štítku)

Poznámka

Zadná	$d_R$	100	mm
Čelná	$d_P$	1000	mm
Čelná k podlahe	$d_F$	250	mm
Bočná	$d_S$	200	mm
Bočná presklená stena	$d_{S1}$	---	mm
Bočná – výklenok	$d_{S2}$	200	mm
Bočná – umiestnenia 45°	$d_{S3}$	---	mm
Bočné žiarenie	$d_L$	400	mm
Od podlahy	$d_B$	0	mm
Od stropu	$d_C$	750	mm

**Vzdialenosť od horľavých materiálov s izolovaným dymovodom \***

Zadná	$d_R$	---	mm
Bočná	$d_S$	---	mm

**Vzdialenosť od horľavých materiálov so závesným plechom (tienením)**

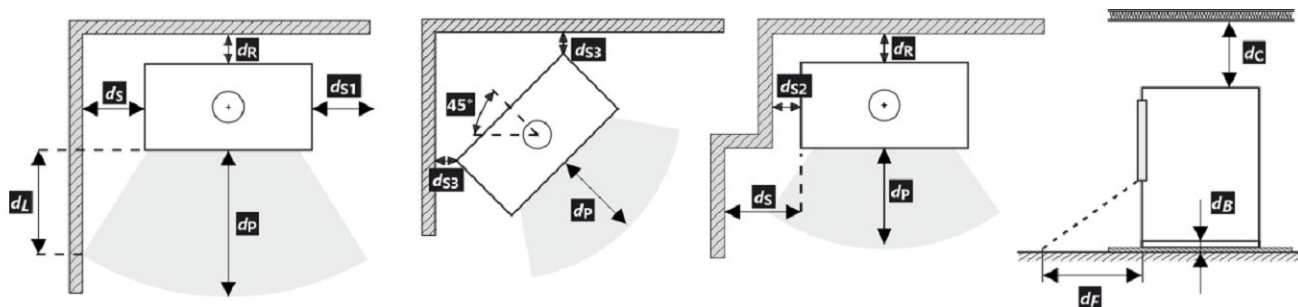
Zadná	$d_R$	---	mm
Bočná	$d_S$	---	mm

**Vzdialenosť od horľavých materiálov s izolovaným dymovodom a závesným plechom (tienením) \***

Zadná	$d_R$	---	mm
Bočná	$d_S$	---	mm

**Vzdialenosť od nehorľavých materiálov**

Zadná	$d_{Rnon}$	80	mm
Bočná	$d_{Snon}$	200	mm
Bočná – výklenok	$d_{S2non}$	100	mm



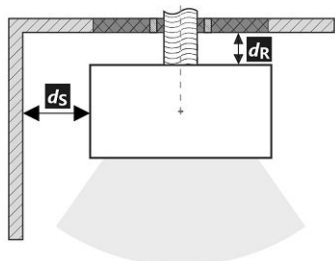
Pri montáži a prevádzke výrobku musia byť dodržané všetky miestne predpisy vrátane predpisov, ktoré sa týkajú národných a európskych noriem. V prípade, že kvôli radiácii nie je hodnota 65 K na podlahe vpredu alebo na bočných stenách prekročená,  $d_F$  alebo  $d_L$  môže byť deklarované 0 mm.

\* Vzdialenosť predpokladá použitie izolovaného dymovodu s minimálnou hrúbkou izolácie 25 mm až po výrobok.

**Vzdialenosť od horľavých (nehorľavých) materiálov – pripojenie zadného dymovodu**

Zadná	$d_R$	100	mm
Bočná	$d_S$	200	mm

Pripojenie zadného dymovodu



Prechod dymovodu cez stenu z horľavého materiálu

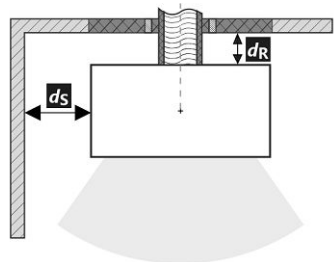


1. Stena
2. Dymovod
3. Krycia doska (nehorľavá, nekovová)
4. Krytka
5. Ochranná rúra
6. Izolačná výplň (nehorľavá, napr. skelná vlákna)
7. Izolačná výplň (nehorľavá, napr. kamnárska hĺina)

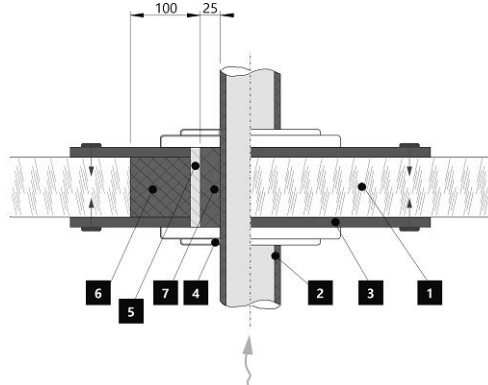
**Vzdialenosť od horľavých (nehorľavých) materiálov – pripojenie zadného izolovaného dymovodu**

Zadná	$d_R$	---	mm
Bočná	$d_S$	---	mm

Pripojenie zadného dymovodu (izolované)



Prechod dymovodu cez stenu z horľavého materiálu



1. Stena
2. Izolovaný dymovod
3. Krycia doska (nehorľavá, nekovová)
4. Krytka
5. Ochranná rúra
6. Izolačná výplň (nehorľavá, napr. skelná vlákna)
7. Izolačná výplň (nehorľavá, napr. kamnárska hĺina)

**Deklarowane właściwości produktu**

 Powiązana specyfikacja techniczna  EN 16510-1 ed.2:2023 | EN 16510-2-1:2022  Ecodesign  DIN+  BlmSchV2  15a B-VG 2015

Klasyfikacja produktu	Type BE			
		Nominalna moc cieplna (nom)	Częściowa moc cieplna (part)	
Efektywność energetyczna	$\eta_{nom}   \eta_{part}$	79	---	%
Sezonowa efektywność energetyczna ogrzewania pomieszczeń	$\eta_{s,nom}   \eta_{s,part}$	69	---	%
Współczynnik efektywności energetycznej	EEI	105		
Etykieta energetyczna		A		
Opał		Kawałek drewna		
Długość polan		150-350		mm
Nominalna dawka opału		3,23	---	kg/h
Dopuszczalna dawka opału		4,3		kg/h
Interwał dokładania		1 godzina		
Ilość powietrza do spalania		40,9		m <sup>3</sup> /h
Nominalna moc cieplna	$P_{nom}   P_{part}$	10,9	---	kW
Nominalna moc cieplna wymiennika ciepła	$P_{Wnom}   P_{Wpart}$	7,6	---	kW
Maksymalne ciśnienie robocze wody	$P_W$	2,0		bar
Masa cząstek stałych w spalinach	$\Phi_{f,g,nom}   \Phi_{f,g,part}$	10,1	---	g/s
Temperatura wyjściowa spalin	$T_{s,nom}   T_{s,part}$	346	---	°C
Ciąg komin	$P_{nom}   P_{part}$	12	---	Pa
Klasa temperaturowa komina		T400		
Podłączenie do wspólnego komina		Nie		
Przechowywanie paliwa w obszarze schowka na drewno		Nie		
Maksymalne nagrzewanie drewna w schowku na drewno		---		°C
Pył O <sub>2</sub> = 13 %	$PM_{nom}   PM_{part}$	22	---	mg/Nm <sup>3</sup>
CO <sub>2</sub>		10,00	---	%
Emisja spalin (CO w gazach spalinowych przy O <sub>2</sub> = 13 %)	$CO_{nom}   CO_{part}$	0,0469 586	---	% mg/Nm <sup>3</sup>
OGC O <sub>2</sub> = 13 %	$OGC_{nom}   OGC_{part}$	29	---	mg/Nm <sup>3</sup>
NOx O <sub>2</sub> = 13 %	$NO_{x,nom}   NO_{x,part}$	100	---	mg/Nm <sup>3</sup>
Automatyczna regulacja spalania		---	---	
Zużycie energii elektrycznej w trybie czuwania	$e_{lsb}$	---		kW
Zużycie energii elektrycznej	$e_{l,max}   e_{l,min}$	---	---	kW
Utrata zastoju powietrza	$V_h$	---		m <sup>3</sup> /h
Praca przerywana   Praca ciągła	INT   CON	INT		

**Podstawowe dane techniczne**

Wymiary podstawowe (Wysokość   Szerokość   Głębokość)	H   W   L	973   874   456	mm
Wymiary komory spalania (Wys.   Szer.   Głęb.)	H   W   L	310   520   300	mm
Wymiary drzwiczek paleniska (Wys.   Szer.   Głęb.)	H   W   L	---   ---   ---	mm
Wysokość osi tylnego (bocznego) wylotu spalin		---	mm
Pojemność płaszczka wodnego		32	l
Średnica komina		150	mm
Średnica wylotu spalin	$d_{out}$	150	mm
Średnica CDP – centralnego doprowadzenia powietrza		125	mm
Maks. długość (rura) centralnego dopływu powietrza		5000	mm
Waga	m	264	kg
Nośność	$m_{chim}$	200	kg

**Moc grzewcza (wartość opałowa)**

minimalna wielkość pomieszczenia do zainstalowania produktu

Izolacja domu – bardzo dobry (20 W/m <sup>3</sup> )	np. nowy, ocieplony dom / stałego mieszkalny	318	m <sup>3</sup>
Izolacja domu – dobra (22,5 W/m <sup>3</sup> )		283	m <sup>3</sup>
Izolacja domu – średni (32 W/m <sup>3</sup> )		199	m <sup>3</sup>
Izolacja domu – zły (45 W/m <sup>3</sup> )		141	m <sup>3</sup>
Izolacja domu – bardzo źle (50 W/m <sup>3</sup> )	np. stary, nieocieplony dom / domek / domek letniskowy	127	m <sup>3</sup>

**Odległość od materiałów palnych**

z nieizolowaną rurą dymową (podane na etykiecie produkcyjnej)

**Wskazówki**

Tyłna	$d_R$	100	mm
Czołowa	$d_P$	1000	mm
Czołowa do podłogi	$d_F$	250	mm
Boczne	$d_S$	200	mm
Od strony szkła ścianki	$d_{S1}$	---	mm
Boczne – nisza	$d_{S2}$	200	mm
Boczne – lokalizacja 45°	$d_{S3}$	---	mm
Promieniowanie boczne	$d_L$	400	mm
Od podłogi	$d_B$	0	mm
Z sufitu	$d_C$	750	mm

**Odległość od materiałów palnych z izolowaną rurą dymową \***

Tyłna	$d_R$	---	mm
Boczne	$d_S$	---	mm

**Odległość od materiałów palnych z płytą do zawieszania (osłoną)**

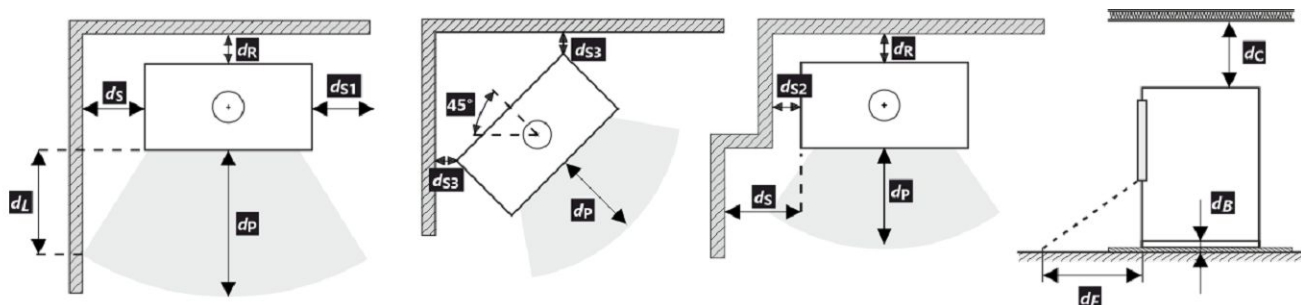
Tyłna	$d_R$	---	mm
Boczne	$d_S$	---	mm

**Odległość od materiałów palnych z izolowaną rurą dymową i płytą do zawieszania (osłoną) \***

Tyłna	$d_R$	---	mm
Boczne	$d_S$	---	mm

**Odległość od materiałów niepalnych**

Tyłna	$d_{Rnon}$	80	mm
Boczne	$d_{Snon}$	200	mm
Boczne – nisza	$d_{S2non}$	100	mm



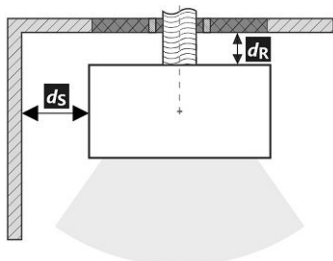
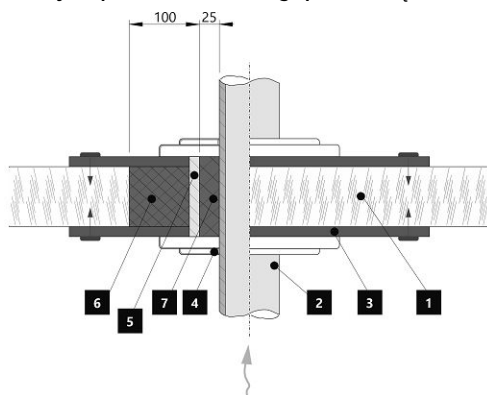
Podczas instalacji i eksploatacji produktu należy przestrzegać wszystkich lokalnych przepisów, w tym dotyczących norm krajowych i europejskich.

Jeżeli na skutek promieniowania na podłodze przed budynkiem lub na ścianach bocznych nie zostanie przekroczona wartość 65 K, wówczas  $d_F$  lub  $d_L$  można zadeklarować jako 0 mm.

- \* Odległość zakłada użycie izolowanej rury spalinowej o minimalnej grubości izolacji 25 mm aż do produktu.

**Odległość od materiałów palnych (niepalnych) – tylne podłączenie przewodu kominowego**

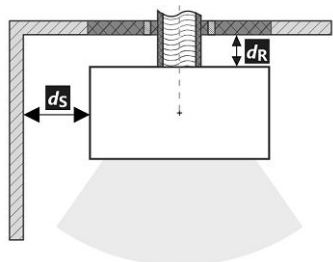
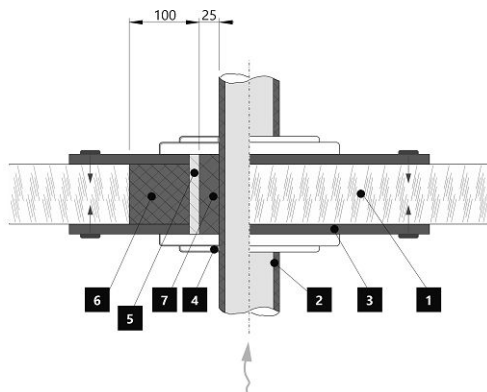
Tylna	$d_R$	100	mm
Boczne	$d_S$	200	mm

**Tylne podłączenie przewodu kominowego**

**Przejęcie przewodu kominowego przez ścianę z materiału palnego**


1. Ściana
2. Komin
3. Płyta pokrywy (niepalna, niemetalowa)
4. Rozeta
5. Rurka ochronna
6. Wypełnienie izolacji (niepalne, np. włókno szklane)
7. Wypełnienie izolacji (niepalna, np. glina)

**Odległość od materiałów palnych (niepalnych) – tylne podłączenie izolowanego przewodu kominowego**

Tylna	$d_R$	---	mm
Boczne	$d_S$	---	mm

**Tylne przyłącze kominowe (izolowane)**

**Przejęcie przewodu kominowego przez ścianę z materiału palnego**


1. Ściana
2. Izolowany przewód kominowy
3. Płyta pokrywy (niepalna, niemetalowa)
4. Rozeta
5. Rurka ochronna
6. Wypełnienie izolacji (niepalne, np. włókno szklane)
7. Wypełnienie izolacji (niepalna, np. glina)

**A termék deklarált jellemzői**

Harmonizált műszaki előírások ✓ EN 16510-1 ed.2:2023 | EN 16510-2-1:2022 ✓ Ecodesign ✓ DIN+ ✓ BlmSchV2 ✓ 15a B-VG 2015

Termékosztályozás		Type BE		
		Névleges hőteljesítmény (nom)	Részlegesen hőteljesítmény (part)	
Energetikai hatások	$\eta_{nom}   \eta_{part}$	79	---	%
Szezonális helyiségfűtési hatások	$\eta_{s,nom}   \eta_{s,part}$	69	---	%
Energiahatékonysági mutató	EEI	105		
Energia címke		A		
Üzemanyag		Darabos fa		
Üzemanyag hossza		150-350		mm
Átlagos üzemanyag – fogyasztás		3,23	---	kg/h
Megengedett üzemanyag mennyiség		4,3		kg/h
Üzemanyag – ellátási intervallum		1 óra		
Az égési levegő mennyisége		40,9		m <sup>3</sup> /h
Névleges hőteljesítmény	$P_{nom}   P_{part}$	10,9	---	kW
A hőcserélő névleges hőteljesítménye	$P_{W,nom}   P_{W,part}$	7,6	---	kW
Maximális üzemi víznyomás	$P_W$	2,0		bar
Száraz füstgáz tömegáram	$\Phi_{f,g,nom}   \Phi_{f,g,part}$	10,1	---	g/s
Füstgáz kimeneti hőmérséklet	$T_{s,nom}   T_{s,part}$	346	---	°C
Huzatigény	$P_{nom}   P_{part}$	12	---	Pa
A kémény hőmérsékleti osztálya		T400		
Csatlakozás a közös kéményhez		Nem		
Tüzelőanyag tárolása a fatüzelésű kályhák területén A fa maximális felmelegedése a kályhában		Nem ---		°C
Por O <sub>2</sub> = 13 %	$PM_{nom}   PM_{part}$	22	---	mg/Nm <sup>3</sup>
CO <sub>2</sub>		10,00	---	%
Égéstermék-kibocsátás (CO a füstgázban O <sub>2</sub> = 13 %)	$CO_{nom}   CO_{part}$	0,0469 586	---	% mg/Nm <sup>3</sup>
OGC O <sub>2</sub> = 13 %	$OGC_{nom}   OGC_{part}$	29	---	mg/Nm <sup>3</sup>
NO <sub>x</sub> O <sub>2</sub> = 13 %	$NO_{x,nom}   NO_{x,part}$	100	---	mg/Nm <sup>3</sup>
Automatikus égésszabályozás		---	---	
Villamosenergia-fogyasztás a készenléti üzemmódban	$e_{lsb}$	---		kW
Villamosenergia-fogyasztás	$e_{l,max}   e_{l,min}$	---	---	kW
Álló légvesztesség	$V_h$	---		m <sup>3</sup> /h
Szakaszos működésre   Folytonos működésre	INT   CON	INT		

**Alapvető műszaki adatok**

Fő méretek (Magasság   Szélesség   Mélység)	H   W   L	973   874   456	mm
Az égéstér méretei (Magasság   Szélesség   Mélység)	H   W   L	310   520   300	mm
Kandalló ajtó méretei (Magasság   Szélesség   Mélység)	H   W   L	---   ---   ---	mm
A hátsó (oldalsó) bekötés tengelymagassága		---	mm
A melegvíz-cserélő térfogata		32	l
A füstcső átmérője		150	mm
A füstcsőcsonk átmérője	$d_{out}$	150	mm
A külső levegő csatlakozás átmérője		125	mm
A központi külső levegőellátás maximális hossza (cső)		5000	mm
Súly	m	264	kg
Teherbírása	$m_{chim}$	200	kg

**Fűtési teljesítmény (fűtőérték)**

minimális helyiségméret a termék beépítéséhez

Ház szigetelés – nagyon jó (20 W/m <sup>3</sup> )	pl. új, szigetelt ház / tartósan lakható	318	m <sup>3</sup>
Ház szigetelés – jó (22,5 W/m <sup>3</sup> )		283	m <sup>3</sup>
Ház szigetelés – közepes (32 W/m <sup>3</sup> )		199	m <sup>3</sup>
Ház szigetelés – rossz (45 W/m <sup>3</sup> )		141	m <sup>3</sup>
Ház szigetelés – nagyon rossz (50 W/m <sup>3</sup> )	pl. egy régi, szigetetlen ház / házikó / kunyhó	127	m <sup>3</sup>

**Távolság gyúlékony anyagoktól**

nem szigetelt égéstermék-elvezetővel (a Típustáblán feltüntetett)

Megjegyzés

Hátsó fal	$d_R$	100	mm
Első	$d_P$	1000	mm
Első a padlóra	$d_F$	250	mm
Oldalfal	$d_S$	200	mm
Oldalfal üveggel	$d_{S1}$	---	mm
Oldalfal – bemélyedése	$d_{S2}$	200	mm
Oldalfal – elhelyezése 45°	$d_{S3}$	---	mm
Oldalirányú sugárzás	$d_L$	400	mm
A padlóról	$d_B$	0	mm
Mennyezettől	$d_C$	750	mm

**Távolság gyúlékony anyagoktól szigetelt füstcsővel \***

Hátsó fal	$d_R$	---	mm
Oldalfal	$d_S$	---	mm

**Távolság gyúlékony anyagoktól függőlemezzel (árnyékolás)**

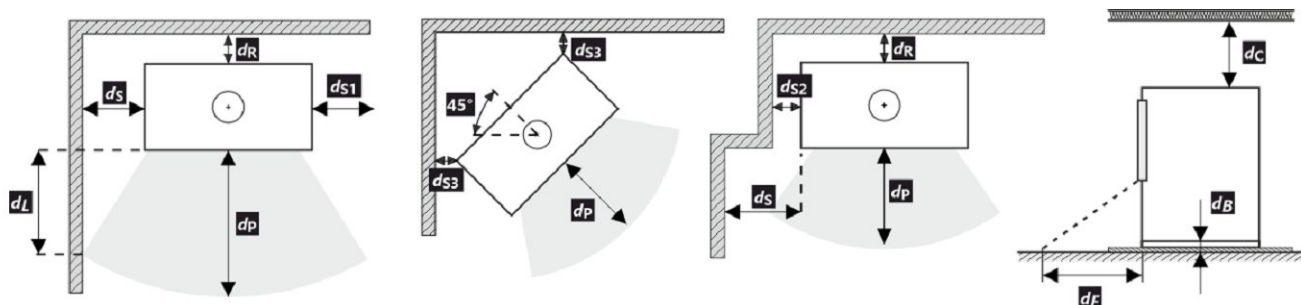
Hátsó fal	$d_R$	---	mm
Oldalfal	$d_S$	---	mm

**Távolság gyúlékony anyagoktól szigetelt füstcsővel és függőlemezzel (árnyékolás) \***

Hátsó fal	$d_R$	---	mm
Oldalfal	$d_S$	---	mm

**Távolság nem gyúlékony anyagoktól**

Hátsó fal	$d_{Rnon}$	80	mm
Oldalfal	$d_{Snon}$	200	mm
Oldalfal – bemélyedése	$d_{S2non}$	100	mm



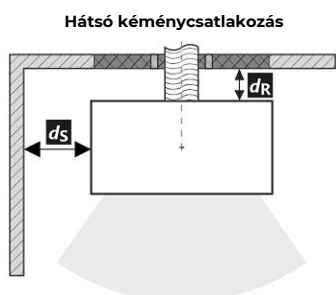
A termék telepítése és üzemeltetése során be kell tartani minden helyi előírást, beleértve a nemzeti és európai szabványokat érintő előírásokat is.

Ha a sugárzás miatt nem lépi túl a 65 K értéket a padlón elöl vagy az oldalfalakon, akkor a  $d_F$  vagy  $d_L$  0 mm-nek mondható.

- \* A távolság feltételezi, hogy a termékig legalább 25 mm vastagságú szigetelt füstcsövet használnak.

**Távolság gyúlékony (nem gyúlékony) anyagoktól – hátsó füstcsőcsatlakozás**

Hátsó fal	$d_R$	100	mm
Oldalfal	$d_S$	200	mm



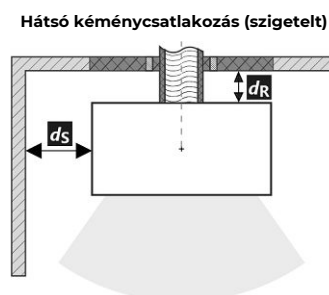
A füstcső áthaladása éghető anyagból készült falon



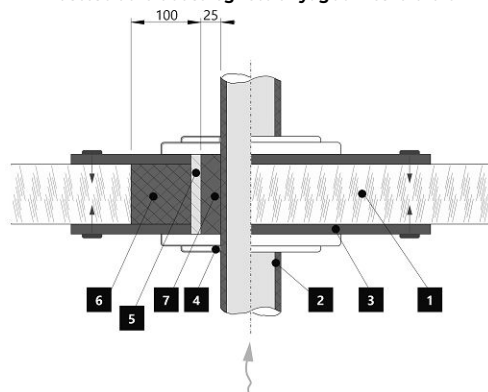
1. Fal
2. Kémény
3. Fedőlap (nem éghető, nem fémből)
4. Rózetta
5. Védőcső
6. Szigetelő töltőanyag (nem éghető, pl. üvegszál)
7. Szigetelőanyag (nem éghető, pl. kályhaagyag)

**Távolság gyúlékony (nem gyúlékony) anyagoktól – hátsó füstcsőcsatlakozás (szigetelt)**

Hátsó fal	$d_R$	---	mm
Oldalfal	$d_S$	---	mm



A füstcső áthaladása éghető anyagból készült falon



1. Fal
2. Szigetelt füstcső
3. Fedőlap (nem éghető, nem fémből)
4. Rózetta
5. Védőcső
6. Szigetelő töltőanyag (nem éghető, pl. üvegszál)
7. Szigetelőanyag (nem éghető, pl. kályhaagyag)

**Декларированные свойства изделия**

 Гармонизированный стандарт  EN 16510-1 ed.2:2023 | EN 16510-2-1:2022  Ecodesign  DIN+  BlmSchV2  15a B-VG 2015

Классификация изделия	Type BE			
		Номинальная тепловая мощность (nom)	Частичная тепловая мощность (part)	
Коэффициент энергоэффективности	$\eta_{nom}   \eta_{part}$	79,0	---	%
Сезонный КПД при номинальной тепловой мощности прибора	$\eta_{snom}   \eta_{spart}$	69,0	---	%
Индекс энергоэффективности КПД	EEI	105,0		
Этикетка энергетической эффективности	A			
Топливо	Кусок дерева			
Рекомендуемая длина топлива	150-350			mm
Средний расход топлива	3,23	---		kg/h
Допустимая загрузка топлива	4,3			kg/h
Интервал пополнения топлива	1 ч			
Количество воздуха для горения	40,9			m <sup>3</sup> /h
Номинальная тепловая мощность	$P_{nom}   P_{part}$	10,9	---	kW
Ном. теп. мощ. тепловодного теплообменника	$P_{Wnom}   P_{Wpart}$	7,6	---	kW
Максимальное рабочее избыточное давление	$p_W$	2,0		bar
Массовый расход сухих дымовых газов	$\Phi_{f,g nom}   \Phi_{f,g part}$	10,1	---	g/s
Температура дымовых газов на выходе	$T_{snom}   T_{spart}$	346	---	°C
Рабочая тяга	$P_{nom}   P_{part}$	12	---	Pa
Температурный класс дымовой трубы	T400			
Подключение к общей дымовой трубе	Нет			
Хранение топлива в зоне дровяной печи	Нет			
Максимальный прогрев дров в дровяной печи	---			°C
Пыль O <sub>2</sub> = 13 %	$PM_{nom}   PM_{part}$	22	---	mg/Nm <sup>3</sup>
CO <sub>2</sub>		10,00	---	%
Эмиссия дымовых газов (CO в дымовых газах при O <sub>2</sub> = 13 %)	$CO_{nom}   CO_{part}$	0,0469 586	---	% mg/Nm <sup>3</sup>
OGC O <sub>2</sub> = 13 %	$OGC_{nom}   OGC_{part}$	29	---	mg/Nm <sup>3</sup>
NOx O <sub>2</sub> = 13 %	$NO_{xnom}   NO_{xpart}$	100	---	mg/Nm <sup>3</sup>
Автоматическая регулировка горения	---			
Расход электрической энергии в режиме ожидания	$e_{lSB}$	---		kW
Расход электрической энергии	$e_{lmax}   e_{lmin}$	---	---	kW
Постоянная потеря воздуха	$V_h$	---		m <sup>3</sup> /h
Прерывистый режим работы   Непрерывный режим работы	INT   CON	INT		

**Основные технические данные**

Размеры (Высота   Ширина   Глубина)	H   W   L	973   874   456	mm
Размеры камеры сгорания (Вы.   Шир.   Глу.)	H   W   L	310   520   300	mm
Размеры дверки топочной камеры (Вы.   Шир.   Глу.)	H   W   L	---   ---   ---	mm
Высота оси заднего (бокового) отвода		---	mm
Объём тепловодного теплообменника		32	l
Диаметр дымохода		150	mm
Диаметр дымовой горловины	$d_{out}$	150	mm
Диаметр центрального подвода воздуха		125	mm
Максимальная длина (труба) системы ЦПВ		5000	mm
Масса	m	264	kg
Несущая способность	$m_{chim}$	200	kg

**Тепловая мощность (теплотворность)**

минимальная площадь помещения для установки изделия

Утепление дома – очень хороший (20 W/m <sup>3</sup> )	например, новый, утепленный дом / постоянно пригодный для проживания	318	m <sup>3</sup>
Утепление дома – хороший (22,5 W/m <sup>3</sup> )		283	m <sup>3</sup>
Утепление дома – середина (32 W/m <sup>3</sup> )		199	m <sup>3</sup>
Утепление дома – плохой (45 W/m <sup>3</sup> )		141	m <sup>3</sup>
Утепление дома – очень плохо (50 W/m <sup>3</sup> )	например старый, неутепленный дом / дача / хижина	127	m <sup>3</sup>

**Расстояние до горючих материалов**

с неизолированного дымохода (указано на этикетке производства)

Примечание

Заднее	$d_R$	100	mm
Переднее	$d_P$	1000	mm
Переднее нижне	$d_F$	250	mm
Бокове	$d_S$	200	mm
Бокове со стеклом	$d_{S1}$	---	mm
Бокове – ниша	$d_{S2}$	200	mm
Бокове – размещение 45°	$d_{S3}$	---	mm
Боковое излучение	$d_L$	400	mm
От пола	$d_B$	0	mm
От потолка	$d_C$	750	mm

**Расстояние до горючих материалов с изолированным дымоходом \***

Заднее	$d_R$	---	mm
Бокове	$d_S$	---	mm

**Расстояние до горючих материалов с подвесной пластиной (экранированием)**

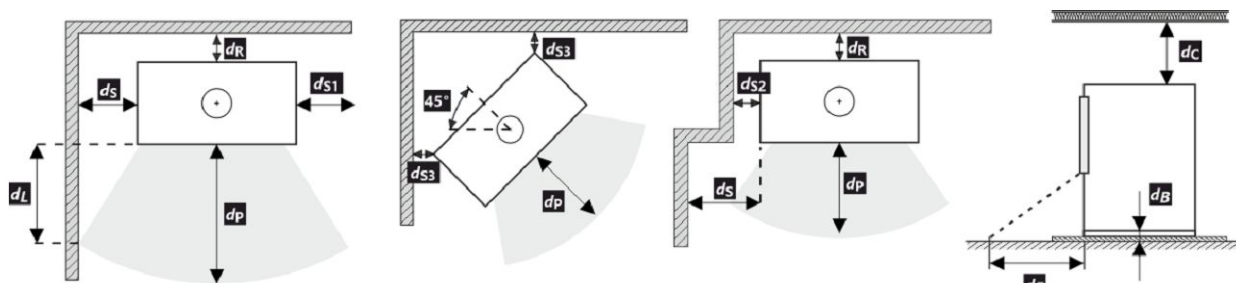
Заднее	$d_R$	---	mm
Бокове	$d_S$	---	mm

**Расстояние до горючих материалов с изолированным дымоходом и подвесной пластиной (экранированием) \***

Заднее	$d_R$	---	mm
Бокове	$d_S$	---	mm

**Расстояние от невоспламеняющихся материалов**

Заднее	$d_{Rnon}$	80	mm
Бокове	$d_{Snon}$	200	mm
Бокове – ниша	$d_{S2non}$	100	mm



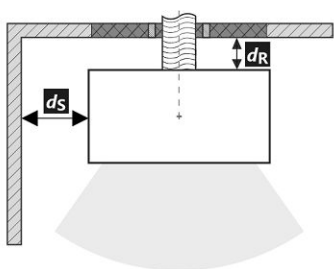
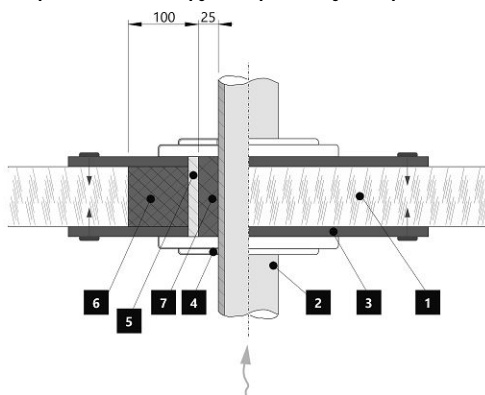
При монтаже и эксплуатации изделия должны соблюдаться все местные нормативы, включая предписания, относящиеся к государственным и европейским стандартам.

Если из-за излучения на полу спереди или на боковых стенах значение 65 K не превышает,  $d_F$  или  $d_L$  можно объявить равными 0 мм.

- \* Это расстояние предполагает использование изолированной дымоходной трубы с минимальной толщиной изоляции 25 мм до изделия.

**Расстояние от горючих (невоспламеняющихся) материалов – заднее подключение дымохода**

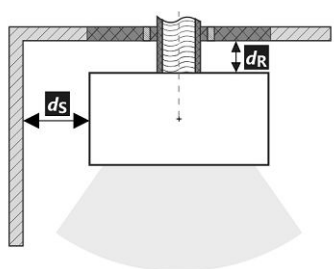
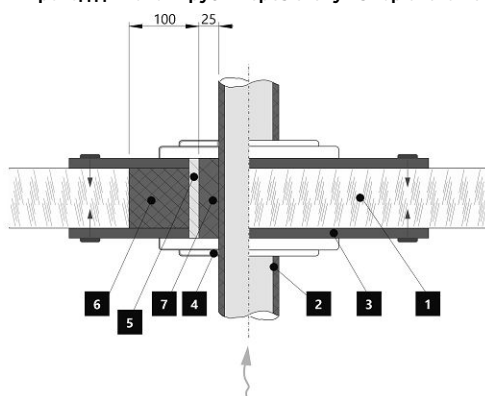
Заднее	$d_R$	100	mm
Бокове	$d_S$	200	mm

**Подключение заднего дымохода**

**Проход дымовой трубы через стену из горючего материала**


1. Стена
2. Дымовая труба
3. Крышка (невоспламеняющаяся, неметаллическая)
4. Покрытие
5. Защитная трубка
6. Заполнение изоляции (негорючий, например, стекловолокно)
7. Заполнение изоляции (негорючие, например, печная глина)

**Расстояние от горючих (невоспламеняющихся) материалов – заднее подключение дымохода (изолированное)**

Заднее	$d_R$	---	mm
Бокове	$d_S$	---	mm

**Заднее подключение дымохода (изолированное)**

**Проход дымовой трубы через стену из горючего материала**


1. Стена
2. Изолированный дымоход
3. Крышка (невоспламеняющаяся, неметаллическая)
4. Покрытие
5. Защитная трубка
6. Заполнение изоляции (негорючий, например, стекловолокно)
7. Заполнение изоляции (негорючие, например, печная глина)