



Technický list výrobku (cs)

Krbová kamna Typ: 305

STOCKHOLM TV 12,2 kW



Technické parametry

305STA

Výkon

Regulovatelný tepelný výkon (kW)	4,5 - 16,0
Regulovatelný tepelný výkon do prostoru (kW)	2.5 - 3.8
Regulovatelný tepelný výkon do vody (kW)	2.0 - 12.2

Rozměry

Výška (1) x Šířka (2) x Hloubka (3) (mm)	1230 x 626 x 485
Maximální délka polen (mm)	350

Hmotnost podle obložení

kachle (kg)	165
-------------	-----

Vzduch

Centrální přívod vzduchu (7) / průměr (mm) / hrdlo součástí kamen	ano / Ø 110 / ano
Ovládání sekundárního vzduchu	ano
Ovládání primárního vzduchu	ano
Terciární přívod vzduchu	ne
Automatická regulace přívodu vzduchu	ne
Výška osy centrálního přívodu vzduchu od podlahy (8) (mm)	283

Parametry

Palivo: dřevo / dřevěné brikety [D / DB]	
Spotřeba přípustného paliva při jmenovitém výkonu (kg/hod) [D / DB]	3,4 / 3,4
Vytápěný prostor (m ³)	90 - 320
Energetická účinnost (%) [D / DB]	81,6 / 81,6
Minimální tah komína (Pa)	12
Teplota spalin (°C) [D / DB]	243 / 243
Hmotnostní tok spalin (g/s) [D / DB]	11,4 / 11,4
Koncentrace CO při 13% O ₂ (mg/Nm ³) [D / DB]	1013 / 1013
Koncentrace NOx při 13% O ₂ (mg/Nm ³) [D / DB]	80 / 80
Koncentrace OGC při 13% O ₂ (mg/Nm ³) [D / DB]	62 / 62
Koncentrace prachu při 13% O ₂ (mg/Nm ³) [D / DB]	34 / 34
Nepřetržitý provoz 24 hodin	ano
Vícenásobné zavírání dvířek	ne

Kouřovod

Připojení kouřovodu (4)	horní
Průměr kouřovodu (mm)	Ø 150
Vzdálenost osy horního kouřovodu k nejzadnější části výrobku (6) (mm)	201

Teplovodní výměník

Ochlazovací smyčka	ne
Teplosměnná plocha výměníku (m ²)	0,74
Maximální pracovní tlak (bar)	2
Objem výměníku (l)	24,8
Regulovatelný tepelný výkon do vody (kW)	2,0 - 12,2

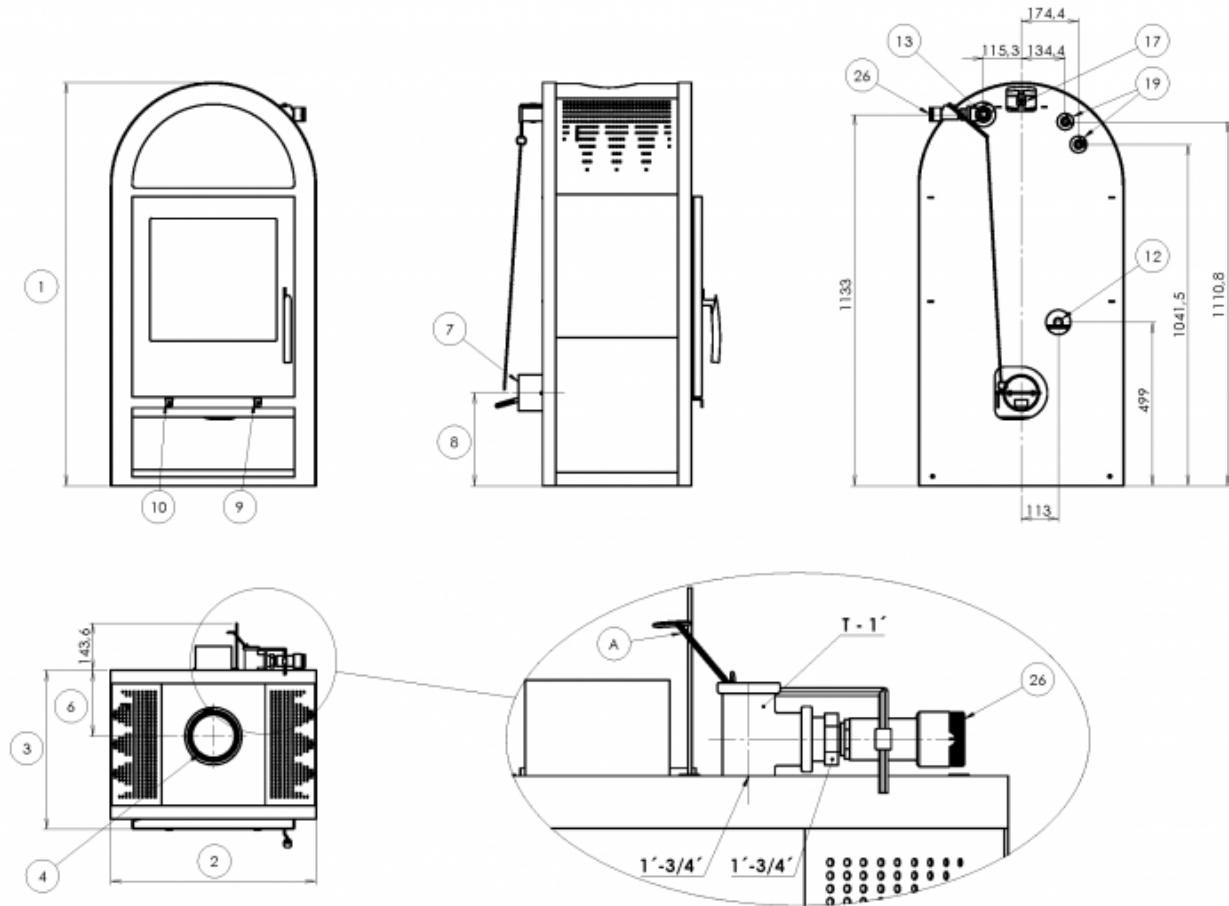
Zkoušky

201/2012 Sb.	ano
ČSN EN 13240:2002/A2:2005/AC:2008	ano
I. BImSchV Stufe 2	ano

Odstupové vzdálenosti od hořlavých materiálů

Z boku / Zezadu / Zepředu (mm)	200 / 200 / 800
--------------------------------	-----------------

Rozměrový náčrt



Doplňující informace

1	výška	1230 mm
2	šířka	626 mm
3	hloubka	485 mm
4	kouřovod	Ø 150 mm
6	vzdálenost osy horního kouřovodu k nejzadnější části výrobku	201 mm
7	centrální přívod vzduchu	Ø 110 mm
8	výška osy centrálního přívodu vzduchu od podlahy	283 mm
9	ovládání primárního přívodu vzduchu - zasunuto otevřeno	
10	ovládání sekundárního přívodu vzduchu - zasunuto otevřeno	
12	vstup topné vody	3/4" vnější
13	výstup topné vody	3/4" vnější
17	odvzdušňovací ventil	
19	jímka pro čidlo	
26	regulátor teploty výstupní vody z výměníku	

Při instalaci kamen na místo, kde bude prováděn její provoz, je třeba dbát na dostatečný přístup k regulátoru výstupní horké vody z výměníku, který je umístěn v horní zadní části kamen.

Instalace termostatického regulátoru (26)

Instalaci regulátoru (26) a celkové zapojení do otopného systému smí provádět pouze odborná firma s příslušným oprávněním, kvalifikací, na základě vypracovaného projektu.

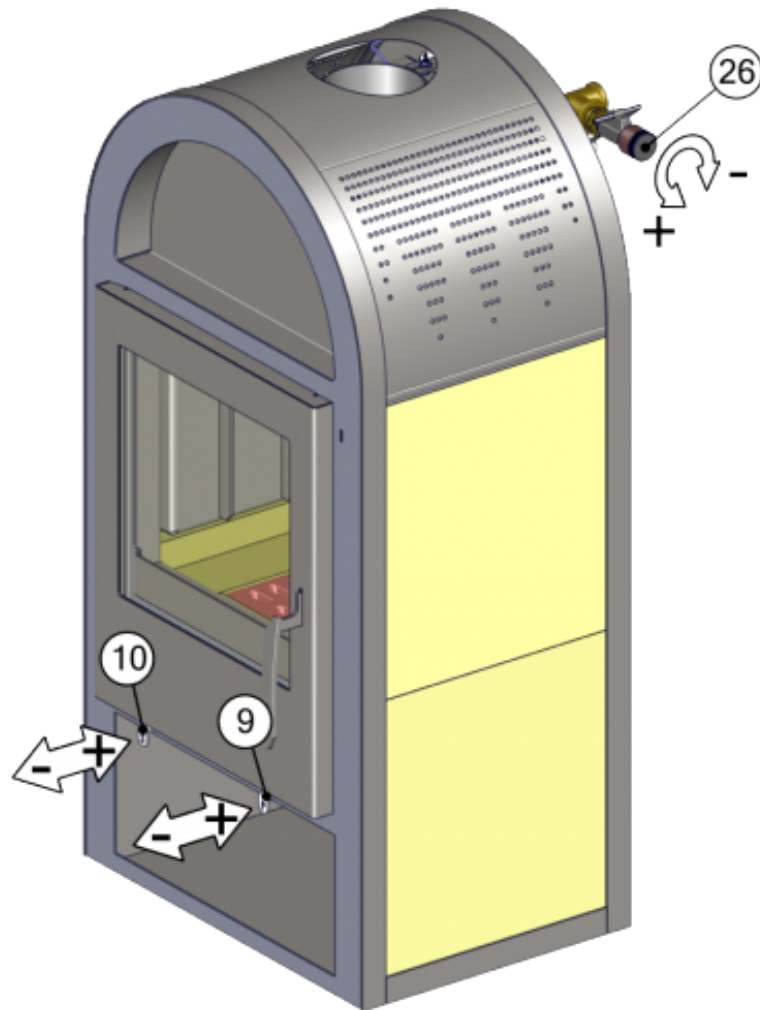
- na výstup z výměníku (nahore) našroubovat redukci z 3/4" na 1" a na ni našroubovat „T“ armaturu dle obrázku
- na armaturu našroubovat redukci z 1" na 3/4"
- zapojit regulátor dle rozměrového náčrtku
- kolečko regulátoru vytočit na nejvyšší hodnotu, dusítko centrálního přívodu vzduchu zvednout do polohy otevřeno a v této pozici spojit táhla řetízkiem (A) a potom řetízek zkrátit na potřebnou délku

Všechny závitové spoje musí být vodotěsně utěsněny (konopí, teflon).

Netopit v kmanech není-li v otopné soustavě voda!

Pokud není Centrální přívod vzduchu (CPV) napojen na přívod z jiné místnosti, je nutno dodržet dostatečnou odstupovou vzdálenost od zadní stěny, aby byla zachována funkčnost táhla regulátoru CPV a zároveň nedošlo k zamezení vstupu do CPV.

Ovládání produktu



Ovládání výkonu krbových kamen je možné dvojm způsobem:

Topení dřevem a dřevěnými briketami

1. Manuální ovládání - pomocí regulace primárního a sekundárního vzduchu.

Výkon regulujte jen pomocí sekundárního regulátoru vzduchu (pozice 10). Primární přísávání vzduchu (pozice 9) výrobce doporučuje po rozhoření kamen uzavřít zcela či téměř. Regulátor (pozice 26) nastavte na maximum.

2. Automatické ovládání - pomocí regulátoru teploty výstupní vody z výměníku.

Nastavte požadovanou teplotu výstupní vody na regulátoru pozice 26 a ten bude automaticky ovládat přívod vzduchu-výkon kamen. Při této variantě nastavte přívod sekundárního vzduchu (pozice 10) na - otevřeno a primární vzduch (pozice 9) na - zavřeno.

Výrobce: ABX, spol. s r.o., Žitná 1091/3, 408 01 Rumburk, Česká republika

tel.: 412 332 523, 412 333 614, fax: 412 333 521, e-mail: info@abx.cz, web: www.abx.cz

Servis: ABX s r.o., Plynární 1518/12, 408 01 Rumburk, tel.: 412 372 147, fax: 412 375 113, e-mail: reklamace@abx.cz

Stav ke dni: 23.4. 2018